



HOME

TRASFORMARE FACILMENTE LE TENDE A BINARIO IN TENDE A BASTONE



Davide Donà – Grignasco (NO) - Italy



davidedona@libero.it



<http://www.facebook.com/people/Davide-Dona/1056514255>



<http://ddonagrignasco.blogspot.com/>



<http://www.manuali.net/user/davidedona>

TRATTIAMO IN QUESTA GUIDA UN PICCOLO LAVORETTO DOMESTICO, SICURAMENTE RARO, MA NON SI SA MAI: A ME PER ESEMPIO È CAPITATO DI DOVERLO AFFRONTARE.

METTIAMO IL CASO DI ESSERCI STUFATI DELLE NOSTRE TENDE CON DISPOSITIVO DI SCORRIMENTO A BINARIO (PERCHÉ FILI, GANCETTI E AMMENICOLI VARI SI ATTORCIGLIANO, SI STACCANO, SI ROMPONO E CI CREANO FASTIDI) E DI VOLERLE SOSTITUIRE CON DELLE PIÙ SEMPLICI TENDE SCORREVOLI A BASTONE.

LA SOLUZIONE PIU' DIRETTA E DRASTICA SAREBBE QUELLA DI SMONTARE IL BINARIO E INSTALLARE IL SISTEMA A BASTONE.

CHIARAMENTE CI RIMARRANNO I FORI SUL SOFFITTO, DA STUCCARE E VERNICIARE.

IN PIÙ DOVREMO ESEGUIRE NUOVI FORI SUL MURO E/OSOFFITTO PER INSTALLARE I SUPPORTI DEI BASTONI...MAGARI POI NEI NUOVI FORI IL TASSELLO NON TIENE E UN LAVORO DI POCHI MINUTI DURA TUTTO IL GIORNO, CON INCAZZATURE VARIE CHE NE POSSONO CONSEGUIRE... A MENO DI NON AVER PROGRAMMATO IL CAMBIAMENTO IN PROSSIMITÀ DI UNA RITINTEGGIATURA DELLE PARETI, NEL QUAL CASO IL FATTO DI STUCCARE, FORARE ETC. NON RAPPRESENTA UN PROBLEMA.

POSSIAMO ALLORA PROCEDERE COME SEGUE, SENZA SMONTARE NIENTE E SENZA FARE NESSUN FORO SUL MURO.

INOLTRE CON QUESTO SISTEMA CONSERVEREMO ANCHE IL VECCHIO IMPIANTO A BINARIO...MAGARI UN DOMANI CI PUÒ VENIR VOGLIA DI RIPRISTINARLO.

IL CONCETTO DI BASE DEL SISTEMA È DI UTILIZZARE IL BINARIO COME SUPPORTO PER IL BASTONE: SI TRATTA QUINDI SOLO DI EFFETTUARE UNA BUONA GIUNZIONE FRA I DUE DISPOSITIVI.

MOLTO SEMPLICEMENTE, L'UNICA COSA CHE DOBBIAMO COSTRUIRE È UNA PIASTRINA, METALLICA, O IN LEGNO RESISTENTE, CHE AGGANCIATA PERPENDICOLARMENTE SUL BINARIO REGGERÀ IL BASTONE TRAMITE UNA PICCOLA BARRA FILETTATA (TIRANTE), COME NELLO SCHEMA IN FIGURA 1 E 2

(SE IL VOSTRO BINARIO INVECE È TROPPO STRETTO PER UNA GIUNZIONE DI QUESTO TIPO, CI SI PUÒ INGEGNARE CON UN ALTRO TIPO DI ACCOPPIAMENTO, IL CONCETTO DI BASE COMUNQUE NON CAMBIA)

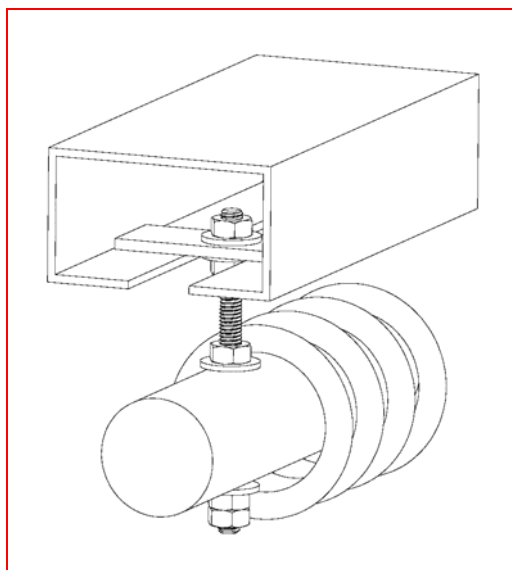


FIGURA 1 – VISTA 3D

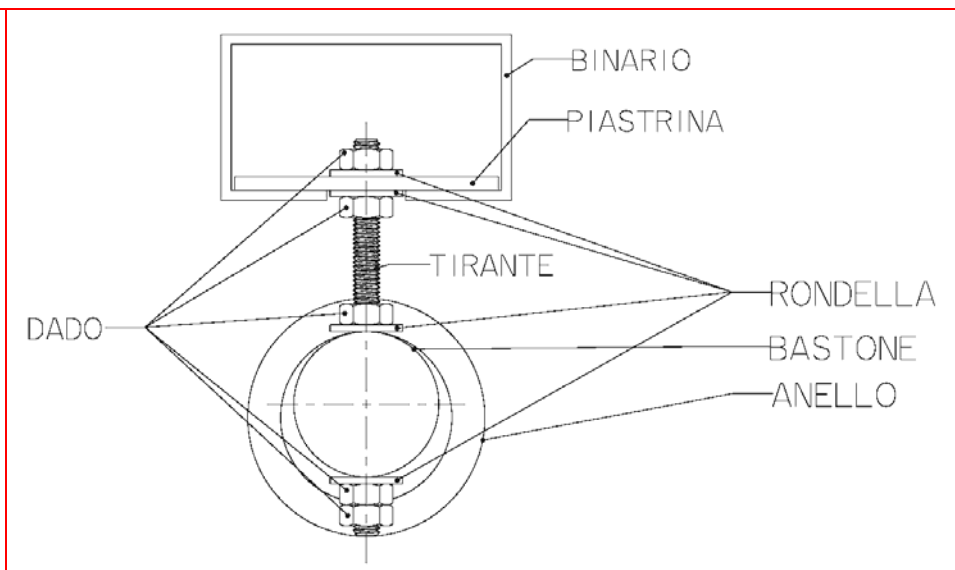


FIGURA 2 – VISTA LATERALE CON INDICAZIONE COMPONENTI

ANDRÒ ORA A DECRIVERE IL LAVORO, RIFERENDOMI ALLE MISURE DA ME REALIZZATE, CHE CHIARAMENTE POSSONO ESSERE DIVERSE PER ALTRE SITUAZIONI, ALLE QUALI DOVRANNO ESSERE ADATTATE.

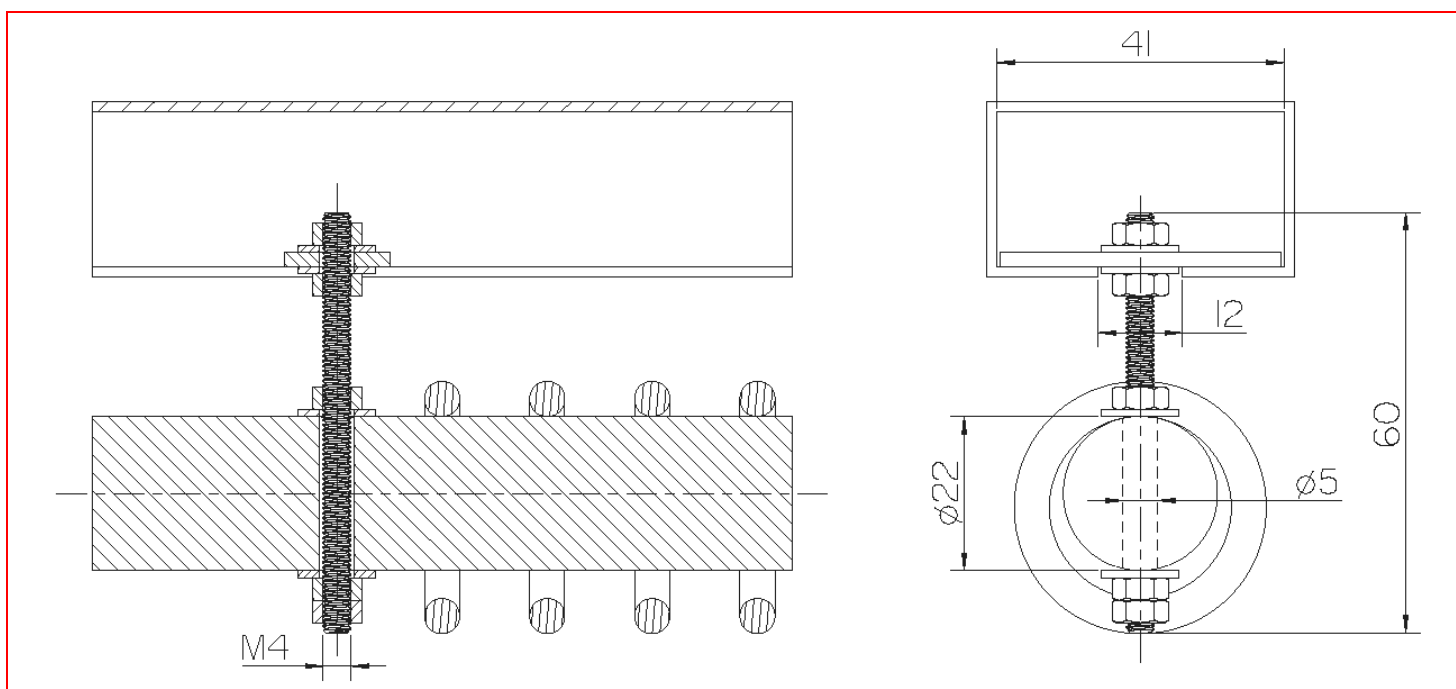


FIGURA 3 – VISTA FRONTALE IN SEZIONE E VISTA LATERALE CON QUOTE COSTRUTTIVE

TENENDO CONTO DELLA FESSURA DEL BINARIO (12 mm) E DEGLI ALTRI SPAZI DISPONIBILI, ANDIAMO A REALIZZARE UNA PIATTINA CHE ABBA CIRCA 1 MM DI GIOCO SULL'INTERNO DEL BINARIO. TALE PIATTINA ANDRÀ POI FORATA NEL CENTRO ESATTO
IL PEZZO ANDRÀ QUINDI REALIZZATO COME DA DISEGNO SEGUENTE

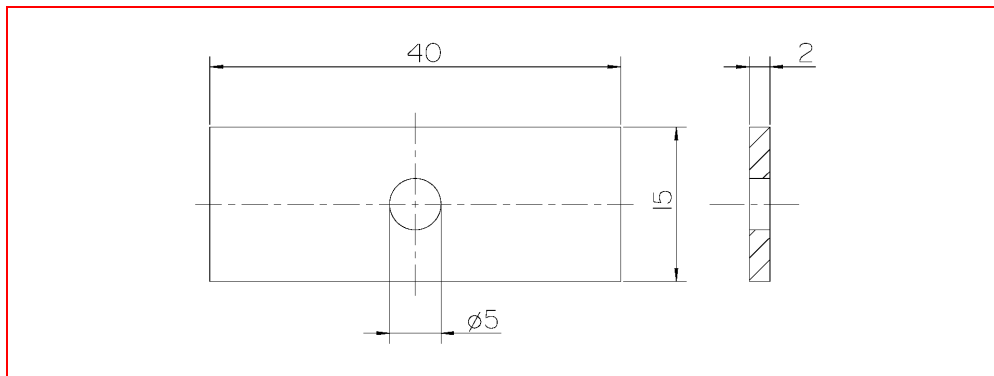


FIGURA 4 – DISEGNO COSTRUTTIVO DELLA PIASTRINA DI GIUNZIONE

FISSIAMO ORA ALLA PIATTINA, TRAMITE DADI E RONDELLE, UNA VITE A TIRANTE DA M4
LA VITE A TIRANTE DOVRÀ AVERE UNA LUNGHEZZA TALE DA PERMETTERE LO SCORRIMENTO DEGLI ANELLI TRA BASTONE E BINARIO.

NEL MIO CASO HO LASCIATO INTATTI ANCHE I GANCETTI DEL SISTEMA A BINARIO, PER CUI EVENTUALMENTE VA CALCOLATO ANCHE QUESTO INGOMBRO: IN RAGIONE DI CIÒ - UTILIZZANDO UN BASTONE Ø 22 mm - HO REALIZZATO UN TIRANTE DA 60 mm.

PROCEDENDO ALLO STESSO MODO REALIZZIAMO LA PIATTINA PER L'ALTRA ESTREMITÀ DEL BASTONE, E FISSIAMO A ESSA LA RISPETTIVA VITE A TIRANTE.

A QUESTO PUNTO ANDIAMO A MONTARE LE DUE PIATTINE SUL BINARIO, INSERENDOLE PER IL LATO LUNGO E FACENDOLE RUOTARE UNA VOLTA DENTRO FINO A RENDERLE PERPENDICOLARI AL BINARIO STESSO.

SPINGIAMOLE POI SULL'ESTERNO, A DESTRA E A SINISTRA, FINO DOVE È POSSIBILE.

(NEL MIO CASO HO FATTO COSÌ PERCHÉ NON DOVEVO METTERE DEI FINALI SUI BASTONI, NÉ DOVEVO BLOCCARE L'ULTIMO ANELLO: SE INVECE LO SI VUOLE FARE BISOGNA CALCOLARE QUESTI SPAZI E POSIZIONARE LA PIATTINE PIÙ INTERNAMENTE.

A QUESTO PUNTO CON LE PIATTINE POSIZIONATE NEI PUNTI GIUSTI SI DEVE RILEVARE LA DISTANZA FRA I DUE CENTRI DELLE PIATTINE STESSE, DISTANZA ALLA QUALE SI ANDRANNO A ESEGUIRE I FORI RADIALI SUL BASTONE PER AGGANCIARLO.

NON È STRETTAMENTE NECESSARIO RILEVARE QUESTA MISURA, SI PUÒ ANCHE CALCOLARLA FACILMENTE: AL LIMITE, PER NON SBAGLIARE, ESEGUIRE I FORI A UNA DISTANZA APPENA MINORE DELLA MASSIMA CONSENTITA, IN MODO TALE CHE RIPOSIZIONANDO LEGGERMENTE LE PIATTINE VERSO L'INTERNO SI EFFETTUA AGEVOLMENTE IL MONTAGGIO.

FORIAMO QUINDI IL BASTONE RADIALMENTE Ø5 mm, PREFERIBILMENTE ESEGUENDO I FORI BLOCCANDO IL BASTONE UNA SOLA VOLTA, IN MODO TALE CHE I FORI STESSI RISULTINO IN ASSE.

ORA PRENDIAMO IL BASTONE, INFILIAMOCI GLI ANELLI E ANDIAMO A MONTARLO SULLE VITI A TIRANTE AGGANCIATE AL BINARIO, UTILIZZANDO LE APPOSITE RONDELLE E DADI.

METTIAMO IN BOLLA IL BASTONE REGOLANDO LA CHIUSURA DEI DADI, E SERRIAMO PER BENE BLOCCANDO IL TUTTO CON UN CONTRODADO.

SE VOGLIAMO POI DARE UN TOCCO PIÙ ARTISTICO / ESTETICO AL DISPOSITIVO POSSIAMO VERNICIARLO DELLO STESSO COLORE DEL BASTONE, O CON ALTRO COLORE CHE CI PIACE, OPPURE LASCIARLO COLOR ACCIAIO.

SE VOLESSIMO INVECE GIÀ DALL'INIZIO FARE UN LAVORO PIÙ "FIGO", SI PUÒ ACQUISTARE DELLA BARRA FILETTATA IN OTTONE E DEI DADI E RONDELLE IN TINTA ORO.

DA NOTARE CHE UNO DEI VANTAGGI DEL METODO DESCRITTO È CHE LE TENDE CADRANNO ESATTAMENTE COME PRIMA, DATO CHE IL CENTRO DEL BINARIO FARÀ DA CENTRO ANCHE DEL BASTONE.



FIGURA 5
FOTO DEL GIUNTO REALIZZATO