

# Pro/Engineer

## Creare l'esagono incassato della testa di una vite a brugola

di Davide Donà – Grignasco (NO)  
[davidedona@libero.it](mailto:davidedona@libero.it)



IN QUESTA GUIDA SPIEGHEREMO UNA LAVORAZIONE MOLTO SEMPLICE, MA CHE PUÒ DARE DEL VALORE AGGIUNTO E UN PIZZICO DI PERFEZIONISMO AI NOSTRI MODELLI / DISEGNI.

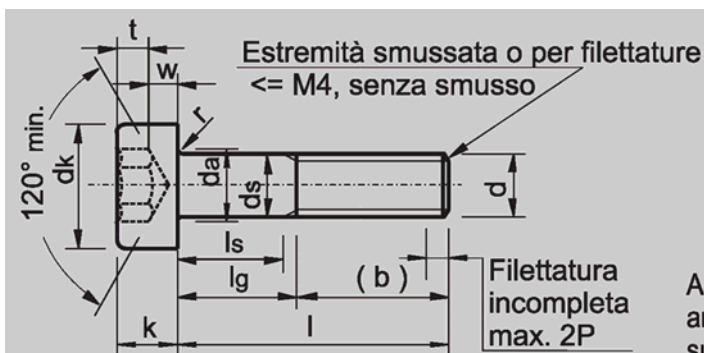
OVVERO COME MODELLARE L'ESAGONO INCASSATO DI UNA VITE A BRUGOLA, IN ACCORDO ALLA NORMA DI RIFERIMENTO **UNI 5931 (FIGURA 1)**

VI È INFATTI LA TENDENZA A SEMPLIFICARE QUESTA FEATURE, ESEGUENDO UN SEMPLICE TAGLIO A SEZIONE ESAGONALE.

IN REALTÀ LA VITE A BRUGOLA PRESENTA UN'IMPRONTA CHE HA LA FORMA DELLA PUNTA DI UNA MATITA DI LEGNO, SOLO CON UN ANGOLO DI CHIUSURA PIÙ AMPIO (**FIGURA 2**)

INIZIALMENTE ANCH'IO REALIZZAVO LA FEATURE IN MANIERA SEMPLIFICATA, PERCHÉ NON RIUSCIVO A CAPIRE COME ANDARE A REALIZZARE IL RACCORDO FRA ESAGONO INCASSATO E "MINA DELLA MATITA". RIUSCIVO TRANQUILLAMENTE A FARLO SULLA MATITA "MASCHIO", MA NON CI ANDAVO SOPRA SUL COME FARLO SULLA MATITA "FEMMINA".

LA SOLUZIONE ERA SOTTO AGLI OCCHI: SE SUL MASCHIO LO FACEVO CON UN TAGLIO DI RIVOLUZIONE, SULLA FEMMINA CI VUOLE UNA PROTUSION DI RIVOLUZIONE, OVVERO INVECE DI TOGLIERE DEVO METTERE MATERIALE...STRANO MA VERO: VEDIAMO COME.



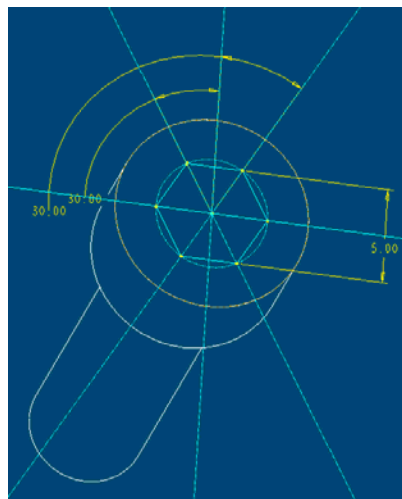
**FIGURA 1**



**FIGURA 2**

ESEGUIAMO UN **CUT** → **ESTRUSION** SULLA TESTA DELLA VITE, DISEGNANDO UNA SEZIONE ESAGONALE DIMENSIONATA A NORMA. (**FIGURA 3**)

ESTRUDIAMO IL CUT PER TUTTA LA TESTA, FINO ALLA SUPERFICIE INFERIORE.



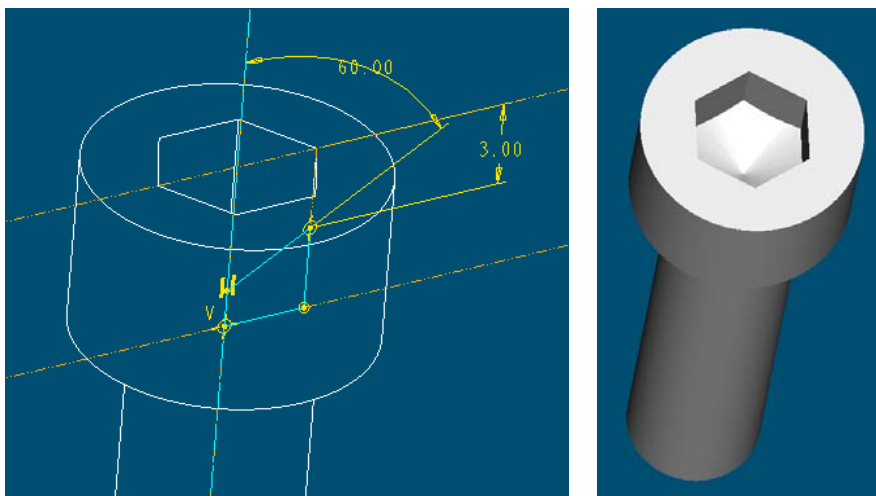
**FIGURA 3**

ANDIAMO ORA A REALIZZARE IL FONDO-RACCORDO DELL'IMPRONTA ESAGONALE.

BISOGNA ESEGUIRE UNA **PROTUSION→RIVOLUZIONE**, DISEGNANDO LO SKETCH DI **FIGURA 4** (UN TRAPEZIO), ATTACCANDO LA SEZIONE ALLA SUPERFICIE INFERIORE DELLA TESTA E QUOTANDO ANGOLO E ALTEZZA DA NORMA.

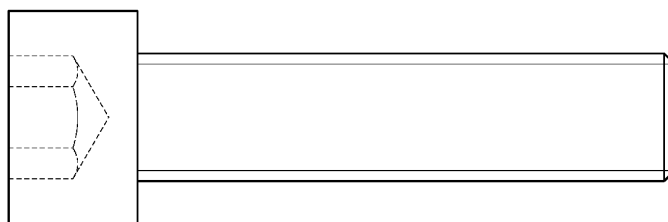
PRATICAMENTE ANDREMO A RI-METTERE IL MATERIALE TOLTO IN PIÙ DAL TAGLIO PRECEDENTE, E LA NOSTRA FEATURE È FATTA!

SICURAMENTE NON SARÀ L'UNICA E NEMMENO LA MIGLIORE SOLUZIONE ESISTENTE, MA FUNZIONA ED È RAPIDA.



**FIGURA 4**

IN **FIGURA 5** IL DISEGNO TECNICO DEL NOSTRO ESAGONO INCASSATO...PERFETTAMENTE A NORMA!



**FIGURA 5**

I FILE DI QUESTO ESERCIZIO SONO SCARICABILI A  
[http://www.webalice.it/davide\\_dona/CAD3D/tcei.zip](http://www.webalice.it/davide_dona/CAD3D/tcei.zip)

SE VI INTERESSA INOLTRE SCARICARE UNA LIBRERIA DI ELEMENTI MECCANICI DI MIA CREAZIONE (VITI, DADI, BULLONI DI OGNI TIPO, E ALTRE COSE), VI RIMANDO AL MIO SITO PERSONALE

[http://www.webalice.it/davide\\_dona/](http://www.webalice.it/davide_dona/)