



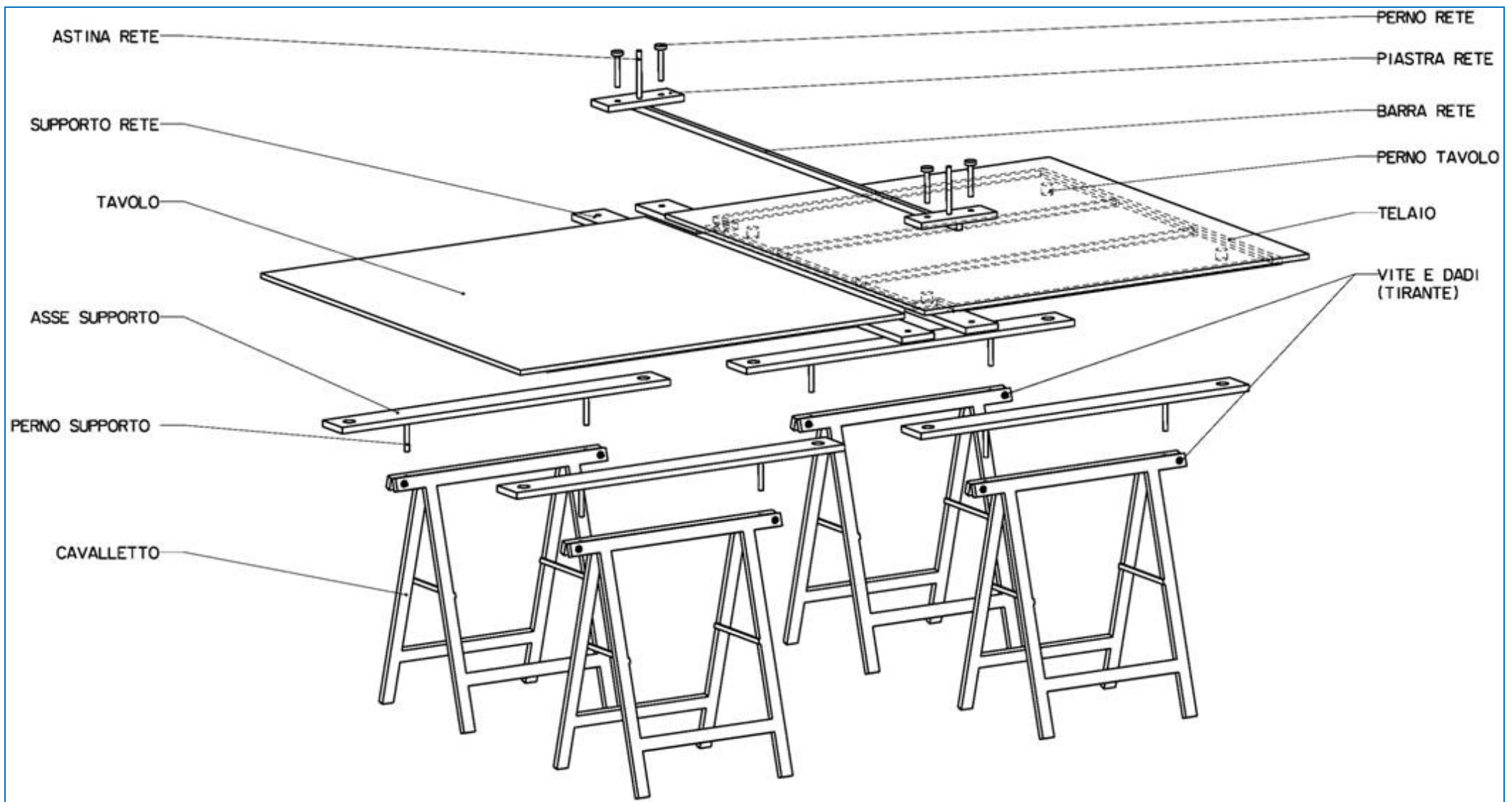
COSTRUIRE UN TAVOLO DA PING PONG

PROGETTO E REALIZZAZIONE



di Davide Donà – Grignasco (NO)

davidedona@libero.it



DISEGNO 1 – TAVOLO DA PING PONG

OBIETTIVO

COSTRUIRE UN TAVOLO DA PING PONG REGOLAMENTARE, LEGGERO, INTERAMENTE IN LEGNO E TOTALMENTE SMONTABILE, DIVERTENDOSI UN PÒ CON IL BRICOLAGE PER DIVERTIRSI POI GIOCANDO.

PROCEDURA COSTRUTTIVA

! LE QUOTE DEI DISEGNI SONO TUTTE IN CM !

TRATTANDOSI DI LEGNO E DI UNA COSTRUZIONE SENZA NECESSITÀ DI ELEVATA PRECISIONE NON SONO INDICATE TOLLERANZE: BASTA AVERE QUALCHE LIMA A PORTATA DI MANO.

COME GAMBE DEL TAVOLO SONO STATI UTILIZZATI DEI COMUNISSIMI **CAVALLETTI DA LAVORO (DISEGNO 2)**, DISPONIBILI IN QUALSIASI CENTRO BRICOLAGE.

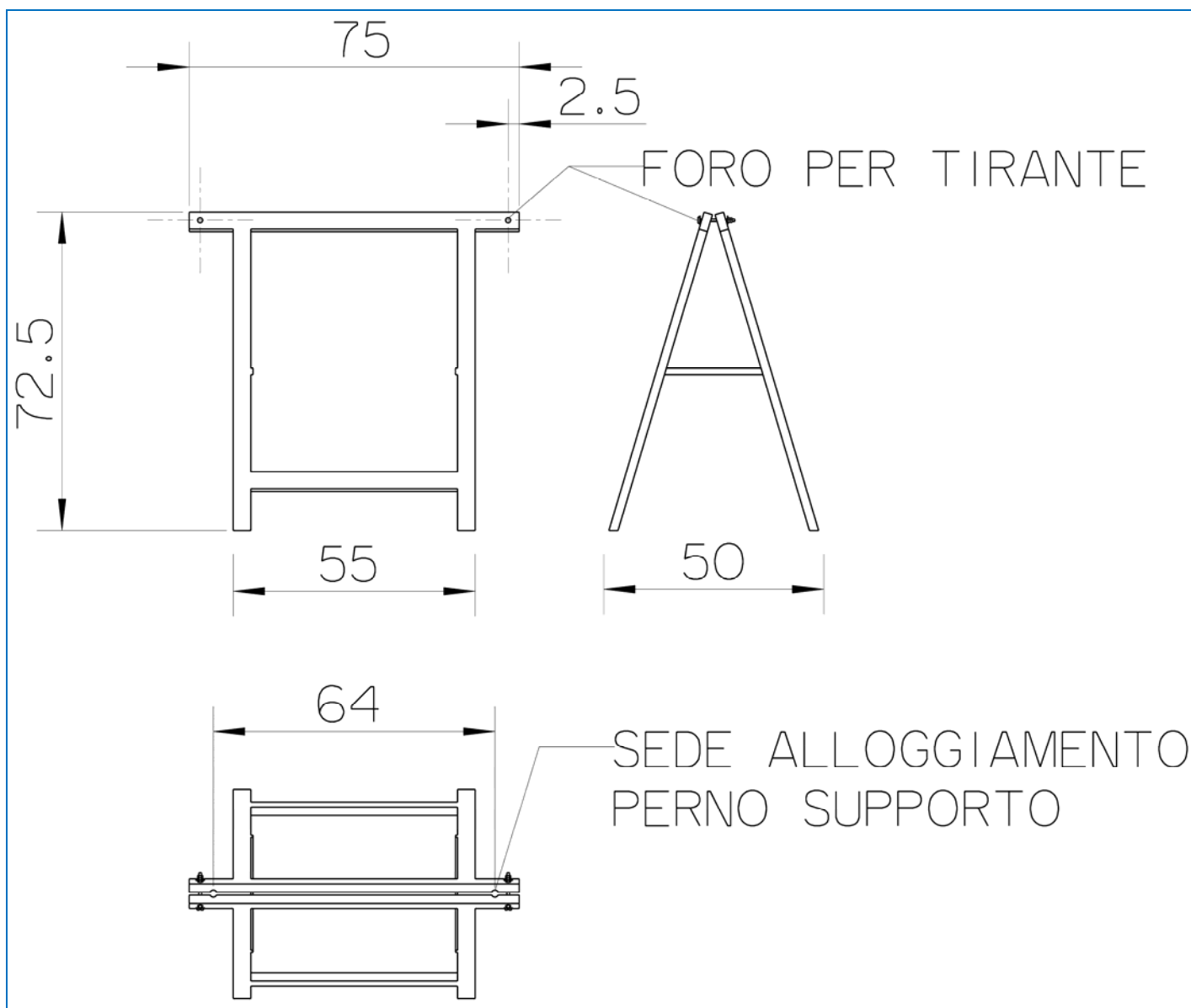
ESISTONO DEI CAVALLETTI DI OTTIMA QUALITÀ, MA PIÙ COSTOSI, OPPURE DEI CAVALLETTI ECONOMICI CHE NECESSITANO PERÒ DI INTERVENTI DI RINFORZO, IN QUANTO, ESSENDO ASSEMBLATI SOLO CON COLLA, CONTINUI SPOSTAMENTI LI FARANNO INEVITABILMENTE APRIRE.

IO HO OPTATO PER DEI CAVALLETTI ECONOMICI, FISSANDO POI I GIUNTI CON VITI PASSANTI E DADI.

COME PRIMA OPERAZIONE BISOGNA CREARE LE SEDI PER L'ALLOGGIAMENTO DEI PERNI SUPPORTO:

UTILIZZARE UNA LIMA TONDA PENETRANDO IL CAVALLETTO E PROVANDO IL PERNO SUPPORTO FINO AL GIUSTO ACCOPPIAMENTO.

PROCEDERE POI ALLA FORATURA PASSANTE DEL CAVALLETTO ESTERNAMENTE ALLE SEDI PERNO SUPPORTO, ED INSERIRE TIRANTI E DADI, CHE ANDRANNO REGOLATI IN CHIUSURA PER GARANTIRE IL GIUSTO ALLOGGIAMENTO DEI PERNI (IO HO UTILIZZATO DELLE VITI M6, FORANDO IL CAVALLETTO DIAMETRO 10 MM, PER PERMETTERE AI TIRANTI DI POSIZIONARSI SENZA BLOCCARE IL CAVALLETTO).



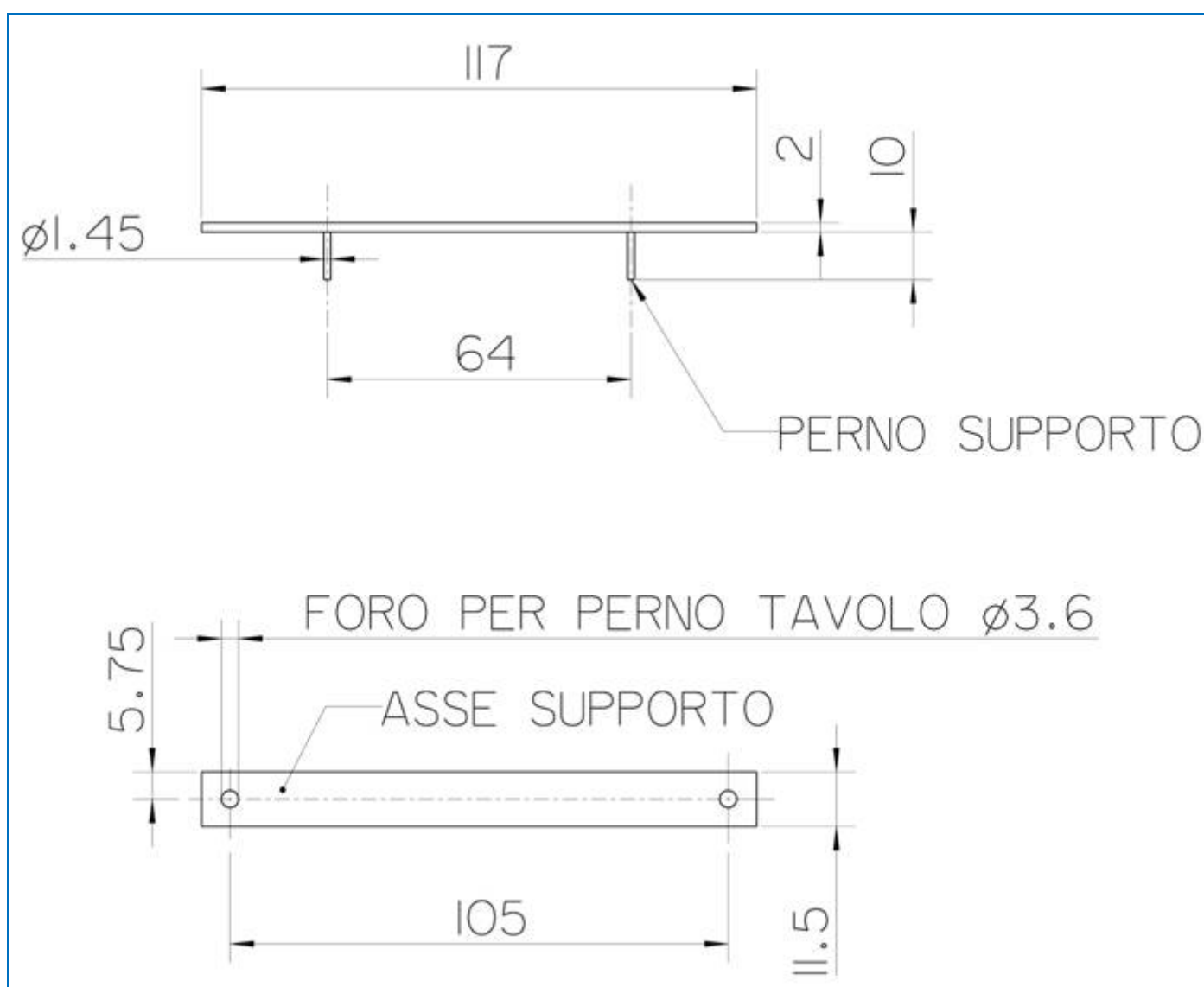
DISEGNO 2 – CAVALLETTO (nr.4 pezzi)

SI PROCEDE ORA CON LA COSTRUZIONE DEI **SUPPORTI TAVOLO (DISEGNO 3)**:

TRATTASI DI UNA SEMPLICE ASSE ROBUSTA, SUI CUI VANNO APPLICATI I PERNI SUPPORTO, MEDIANTE VITI DA LEGNO.

SUL SUPPORTO VANNO POI PRATICATI I DUE FORI SU CUI ANDRANNO AD ALLOGGIARSI I PERNI TAVOLO

L'ASSIEME NON RIGIDO CAVALLETTI-SUPPORTI GARANTIRÀ AL TAVOLO CHE VI SI APPOGGIERÀ SOPRA UNA CERTA BASCULANZA CHE GLI PERMETTERÀ DI TROVARE LA POSIZIONE MIGLIORE.



DISEGNO 3 – SUPPORTO TAVOLO (nr.4 pezzi)

ANDIAMO A LAVORARE ORA SUL **TAVOLO (DISEGNO 4)**:

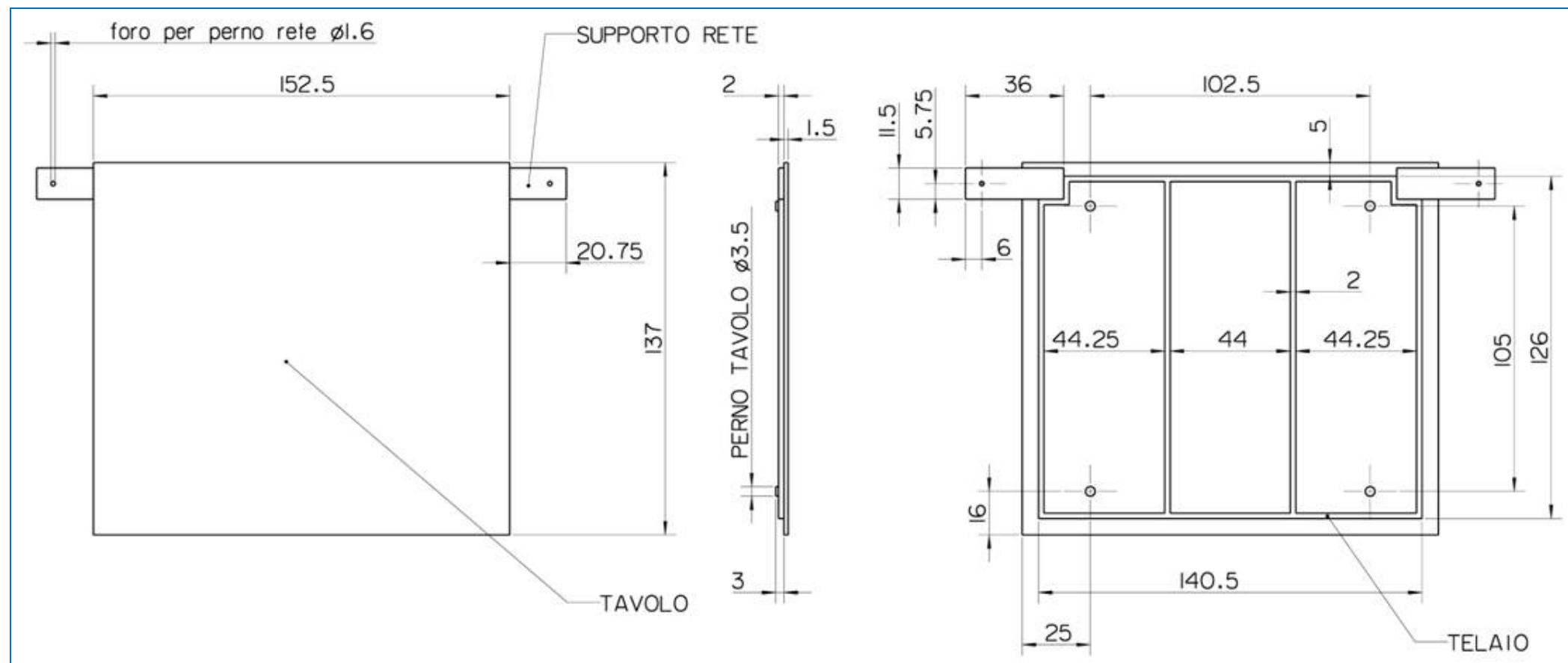
SI TRATTA DI DUE PEZZI DI COMPENSATO TAGLIATI ALLE GIUSTE DIMENSIONI (IO HO USATO LO SPESSORE 16 mm, DI MENO E' TROPPO POCO, DI PIÙ DIVENTA TROPPO PESANTE)

MEDIANTE VITI DA LEGNO E UNO STRATO DI COLLA FISSARE I SUPPORTI RETE PREPARATI CON I FORI NECESSARI PER L'INSERIMENTO DEI PERNI RETE.

FISSARE POI MEDIANTE STAFFETTE, COLLA E VITI DA LEGNO I PERNI TAVOLO.

UTILIZZANDO DELLE BARRETTE DI LEGNO A SEZIONE QUADRA O RETTANGOLARE SI VA A COSTRUIRE IL TELAIO, ASSEMBLANDO I VARI SEGMENTI CON STAFFE A SQUADRA ED ANDANDOLO POI A FISSARE AL TAVOLO CON COLLA E VITI DA LEGNO.

IL TELAIO NON E' STRETTAMENTE NECESSARIO, MA CONFERISCE MAGGIORE RIGIDITÀ ALLA STRUTTURA.



DISEGNO 4 – TAVOLO (nr.2 pezzi)

PREPARIAMO ORA IL **DISPOSITIVO RETE (DISEGNO 5)**:

IL DISPOSITIVO RETE AVRÀ ANCHE LA FUNZIONE DI TENERE INSIEME ED ALLINEARE LE DUE METÀ DEL TAVOLO.

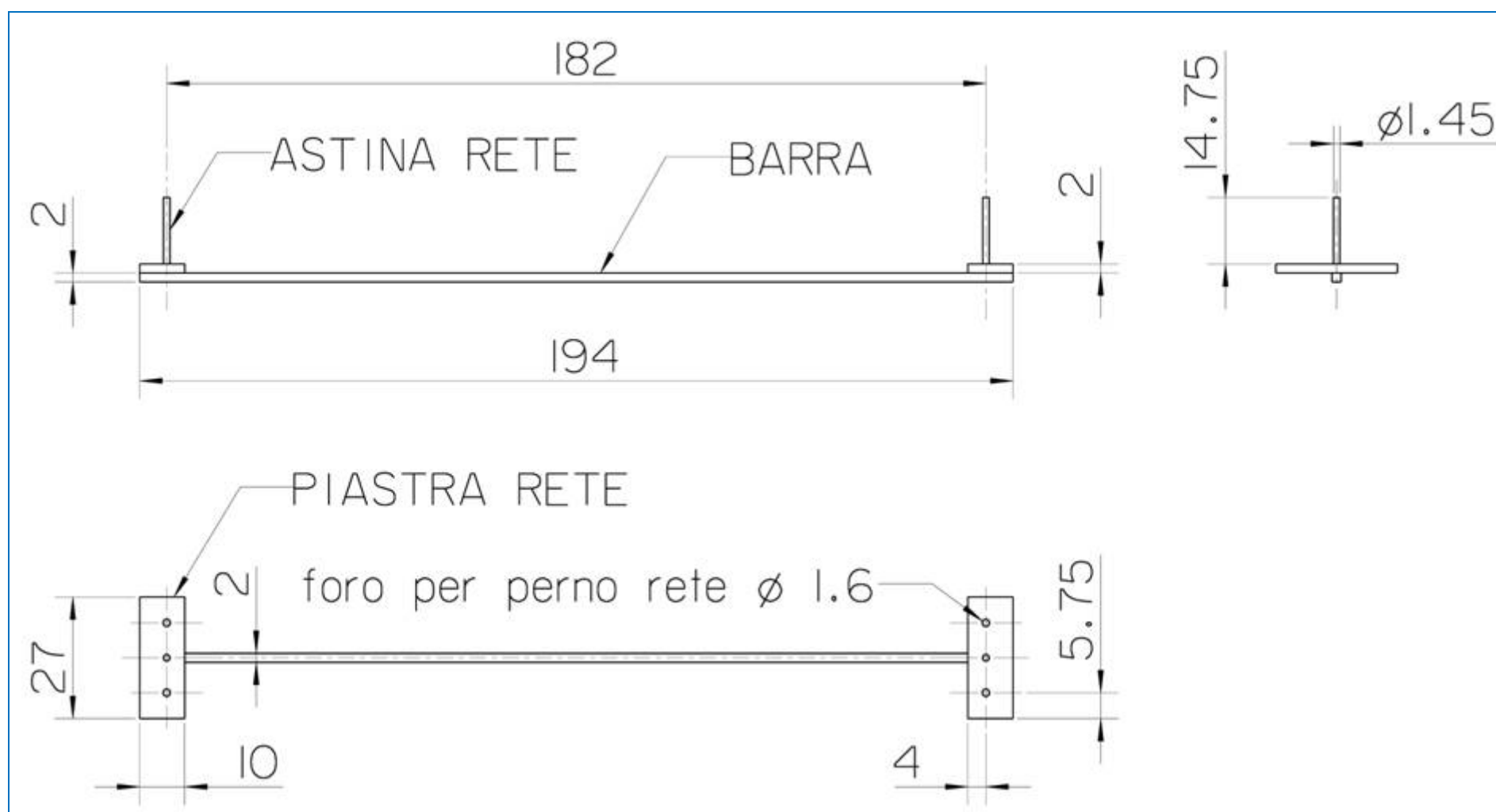
PER TALE RAGIONE È STATA PENSATA UNA STRUTTURA APPARENTEMENTE COMPLICATA.

PREPARARE LA BARRA TAGLIANDOLA ALLA GIUSTA LUNGHEZZA.

FISSARE LE PIASTRE RETE CON VITI DA LEGNO, DEBITAMENTE FORATE PER L'INSERIMENTO DEI PERNI RETE.

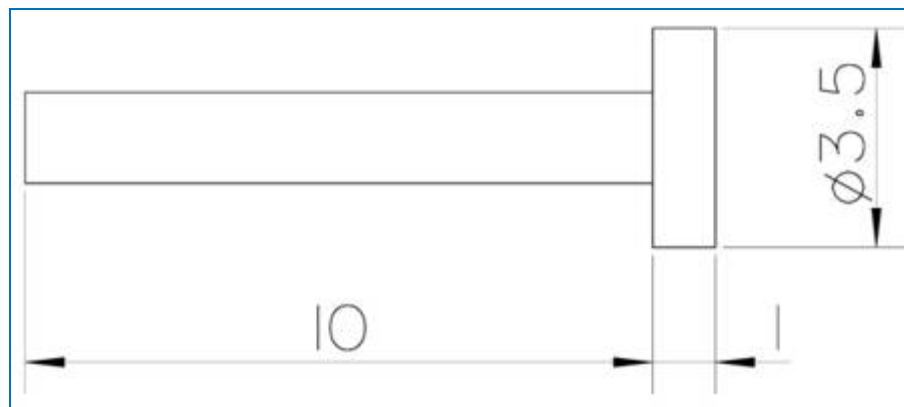
FISSARE LE ASTINE RETE, UTILIZZANDO VITI DA LEGNO.

COME RETE SI PUÒ UTILIZZARNE UNA CHE SI TROVA IN COMMERCIO, ADATTANDOLA ALLA NOSTRA COSTRUZIONE, OPPURE COSTRUIRLA PER ESEMPIO CON RETE ANTI-GRANDINE O QUALCHE COSA DEL GENERE.



DISEGNO 5 – DISPOSITIVO RETE (nr.1 pezzo)

SI COSTRUISCONO POI SEMPLICEMENTE I **PERNI RETE (DISEGNO 6)** TAGLIANDO IL TONDINO IN LEGNO ALLA GIUSTA LUNGHEZZA ED APPLICANDOVVI UNA TESTA RICAVATA DA UN'ASSE, DA UNA BARRETTA O DA UN TONDINO PIÙ GRANDI.



DISEGNO 6 – PERNO RETE (NR.4 PEZZI)

VOLENDO ABBELLIRE POI IL NOSTRO TAVOLO SI PASSA POI ALLA VERNICIATURA:
IO HO DATO IMPREGNANTE + VETRIFICATORE ALLA SUPERFICIE DA GIOCO, PER IL RESTO SI PUÒ DARE DELLO SMALTO.

A QUESTO PUNTO **ASSEMBLARE IL TAVOLO (DISEGNO 1)** SEGUENDO LE SEGUENTI ISTRUZIONI (MA FORSE È TALMENTE SEMPLICE CHE NEANCHE SERVONO):

- 1) POSIZIONARE I CAVALLETTI CON BUONA APPROSSIMAZIONE ALLE GIUSTE DISTANZE;
- 2) ASSEMBLARE I SUPPORTI TAVOLO SUI CAVALLETTI INCANALANDO I PERNI NELLE APPOSITE SEDI;
- 3) POSIZIONARE I TAVOLI SUI SUPPORTI INCANALANDO I PERNI NELLE APPOSITE SEDI;
- 4) ASSEMBLARE IL DISPOSITIVO RETE ALLINEANDO I FORI ESEGUITI SUI SUPPORTI RETE E SULLE PIASTRE FACENDO SCORRERE LA BARRA RETE SOTTO I TAVOLI STESSI;
- 5) BLOCCARE IL TUTTO CON I PERNI RETE.

!!! BUON DIVERTIMENTO !!!

AUTO-CRITICA

A CONTI FATTI, A MENO CHE NON SI UTIZZINO PER GRAN PARTE MATERIALI GIÀ IN NOSTRO POSSESSO, SI ARRIVA A SPENDERE UNA CIFRA SIMILE A QUELLA DI UN TAVOLO DI BUONA QUALITÀ SU E-BAY.
ALLORA PERCHÉ DANNARSI A COSTRUIRLO?

- 1) PERCHÉ VOGLIAMO DARE SFOGO ALLA NOSTRA VENA CREATIVA – SOFFOCATA DALLA TROPPO COMODA VITA MODERNA - COSTRUENDO UN PEZZO UNICO...I NOSTRI NIPOTI POTRANNO DIRE "QUESTO LO HA FATTO IL MIO POVERO NONNO!"...E SI FARANNO DUE RISATE ALLA NOSTRA MEMORIA!
- 2) PERCHÉ AVREMO UN TAVOLO ALMENO LA METÀ PIÙ LEGGERO (CIRCA 25 KG) E CHE POTREMO RITIRARE OVUNQUE, ANCHE METTENDO I VARI PEZZI IN POSTI DIVERSI.



TAVOLO DA PING PONG ULTIMATO

FOTO DEI DETTAGLI COSTRUTTIVI



SEDE DI ALLOGGIAMENTO DEL PERNO SUPPORTO E TIRANTI DI REGOLAZIONE CHIUSURA



ASSEMBLAGGIO DEL SUPPORTO TAVOLO SUL CAVALLETTO



SUPPORTO TAVOLO ASSEMBLATO SUL CAVALLETTO E SEDE PERNO TAVOLO



SOTTO TAVOLO CON TELAIO, PERNO TAVOLO E SUPPORTO RETE



ASSEMBLAGGIO DISPOSITIVO RETE SUI TAVOLI MEDIANTE PERNI RETE

COSTRUIRE UN TAVOLO DA PING PONG PROGETTO E REALIZZAZIONE DI



Davide Donà – Grignasco (NO) - Italy



davidedona@libero.it



<http://www.facebook.com/home.php?#!/profile.php?id=1056514255>

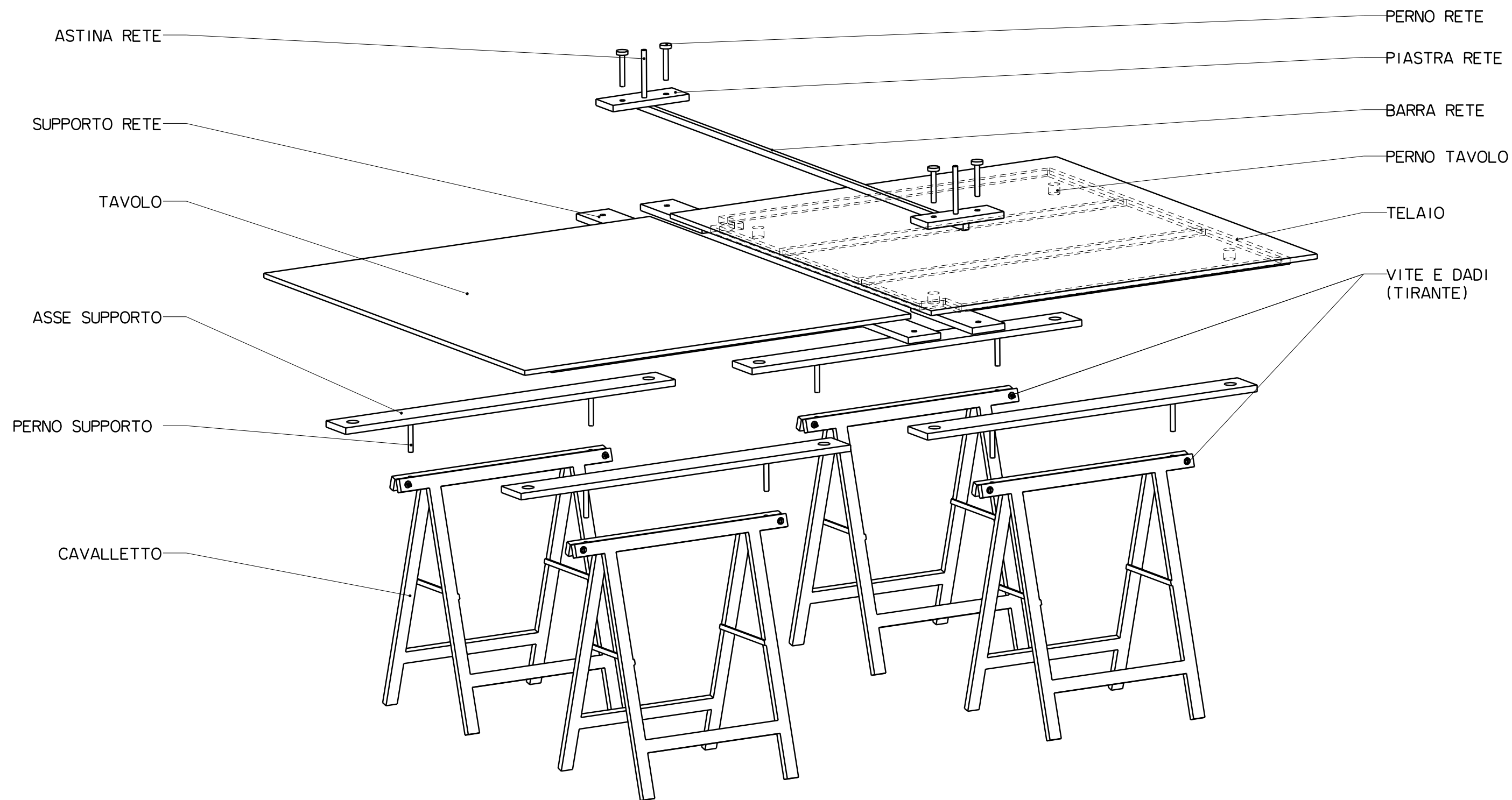


<http://ddonagrignasco.blogspot.com/>

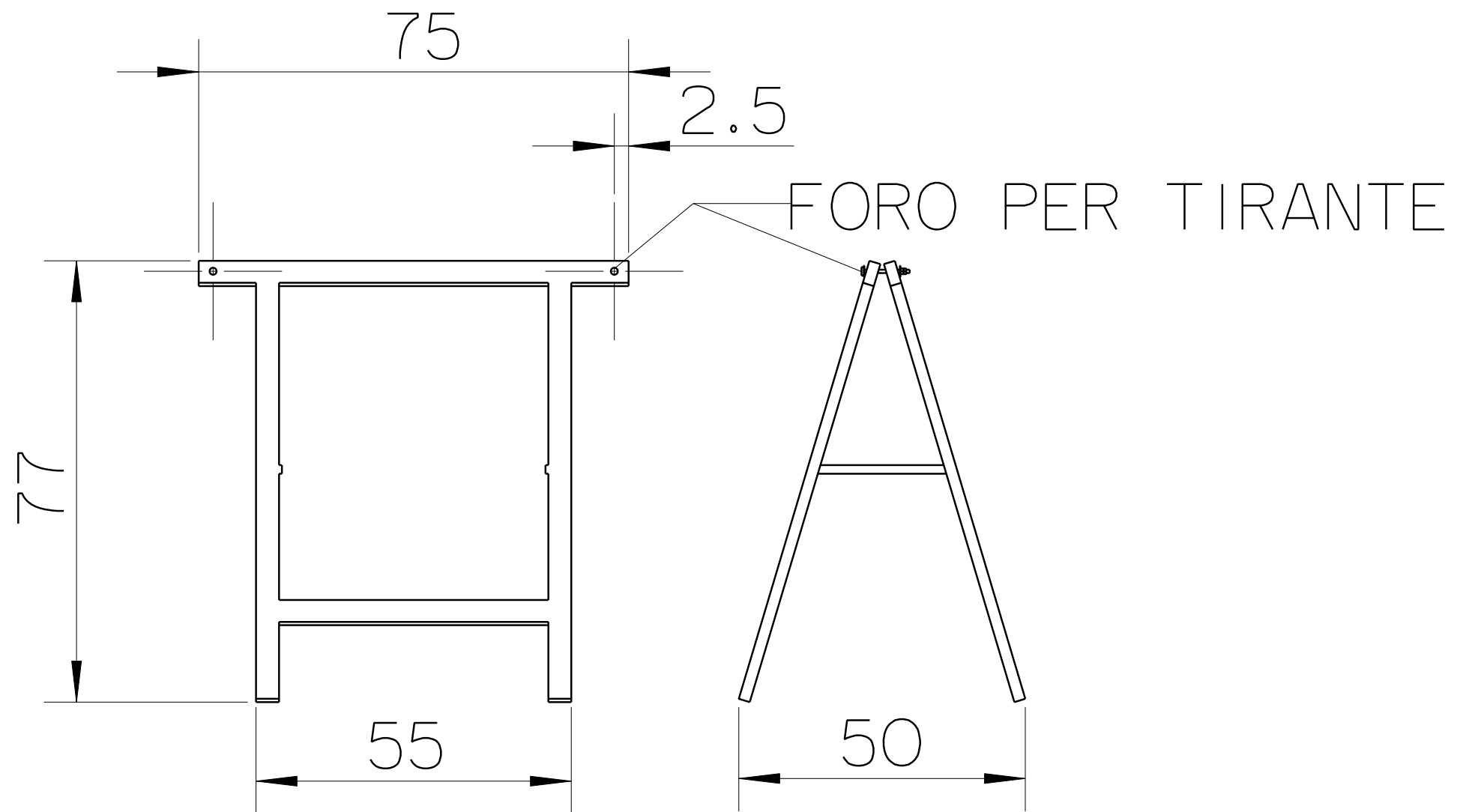


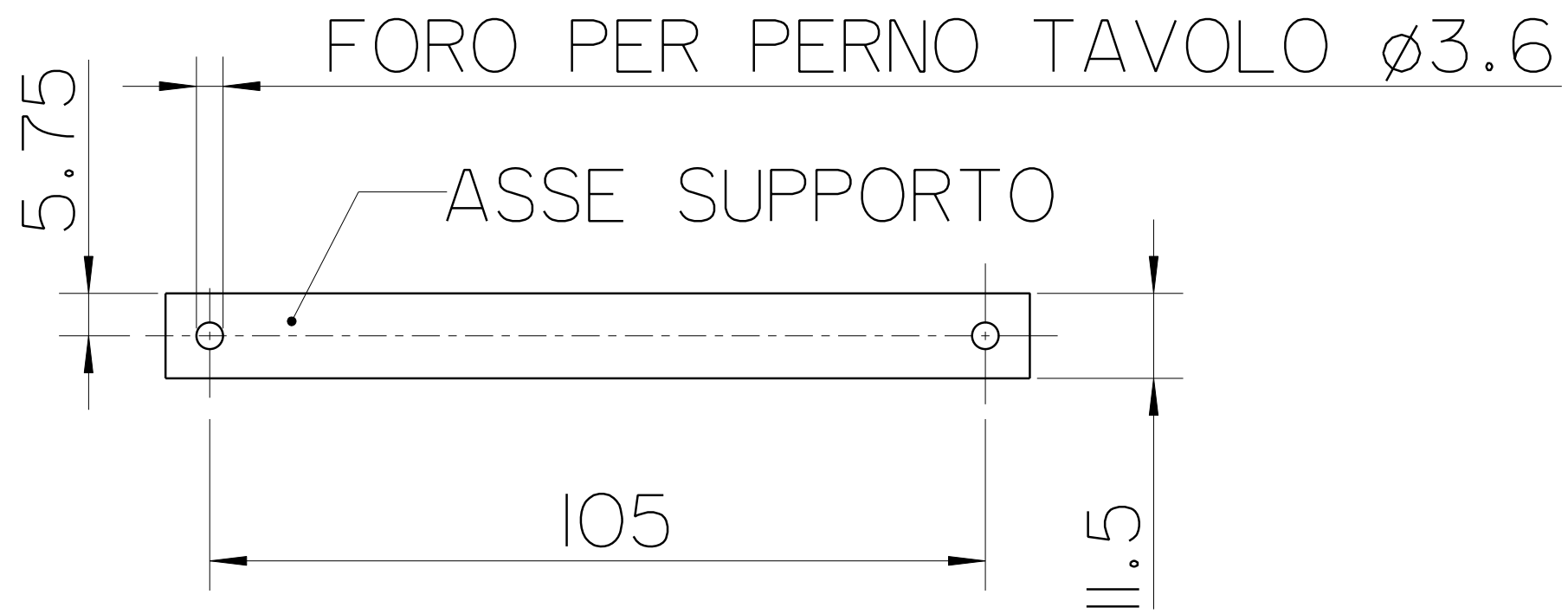
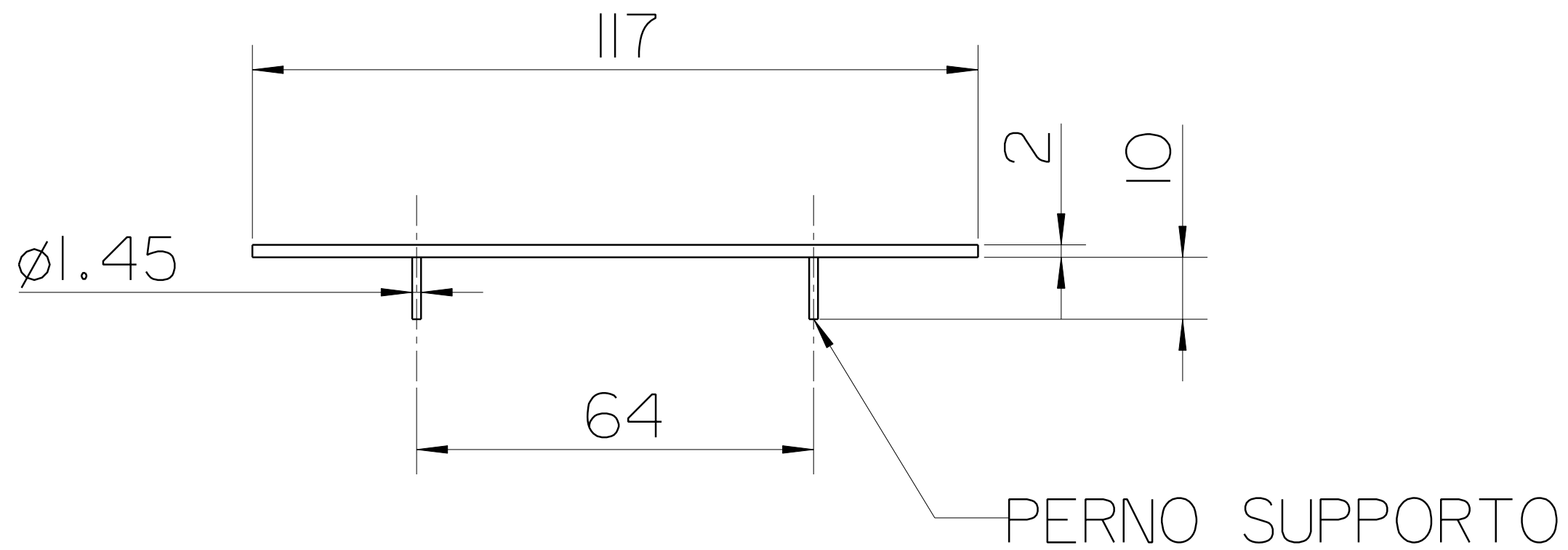
<http://www.manuali.net/user/davidedona>

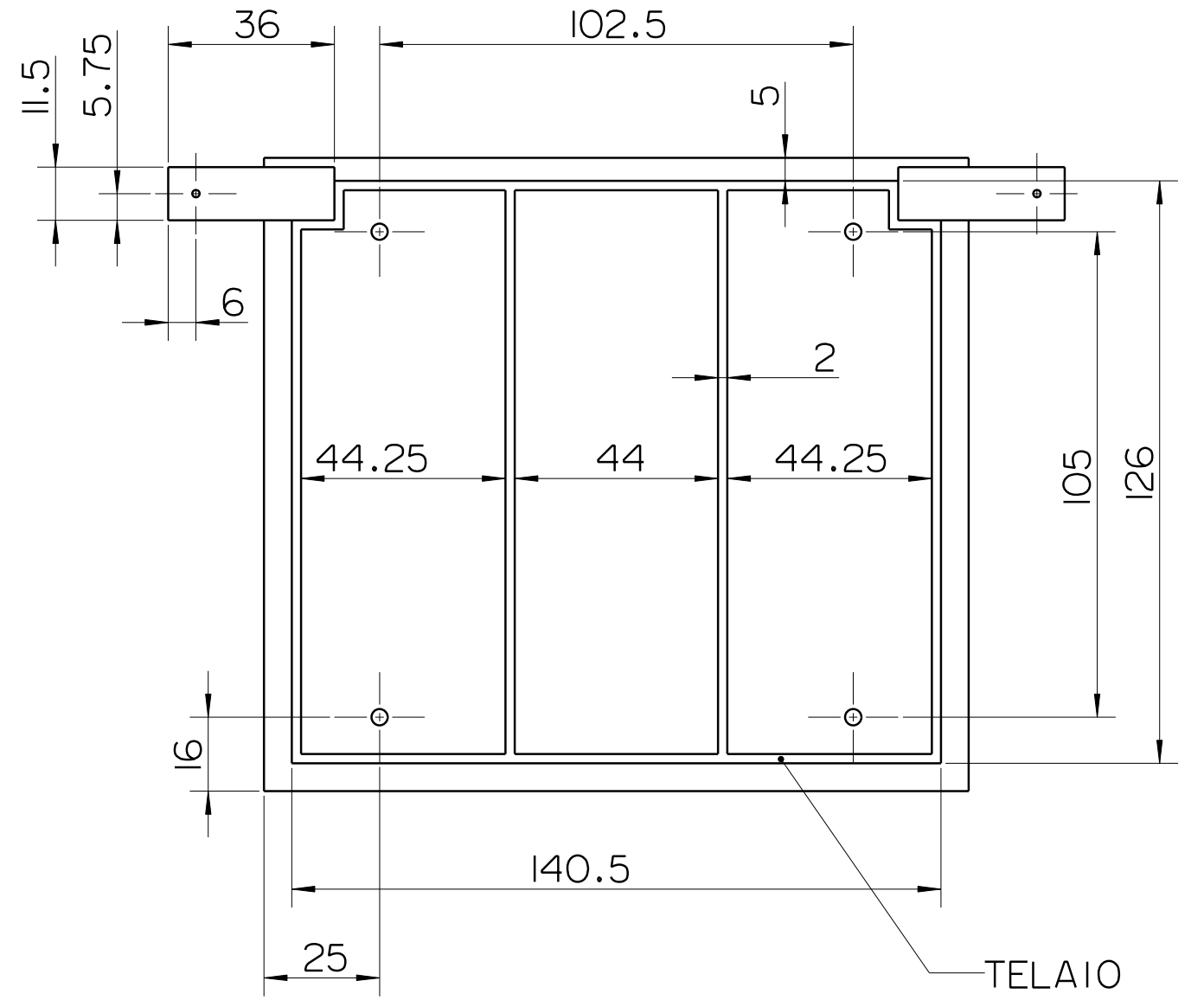
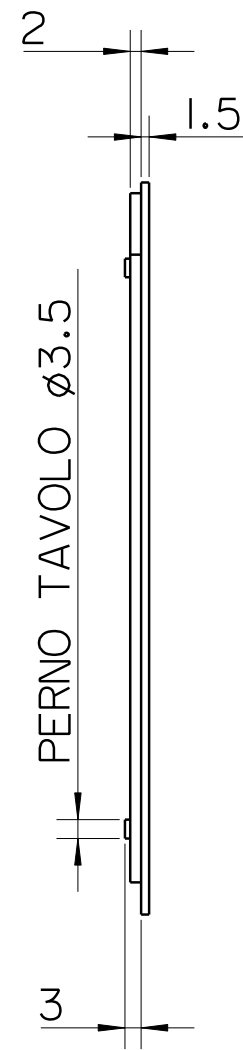
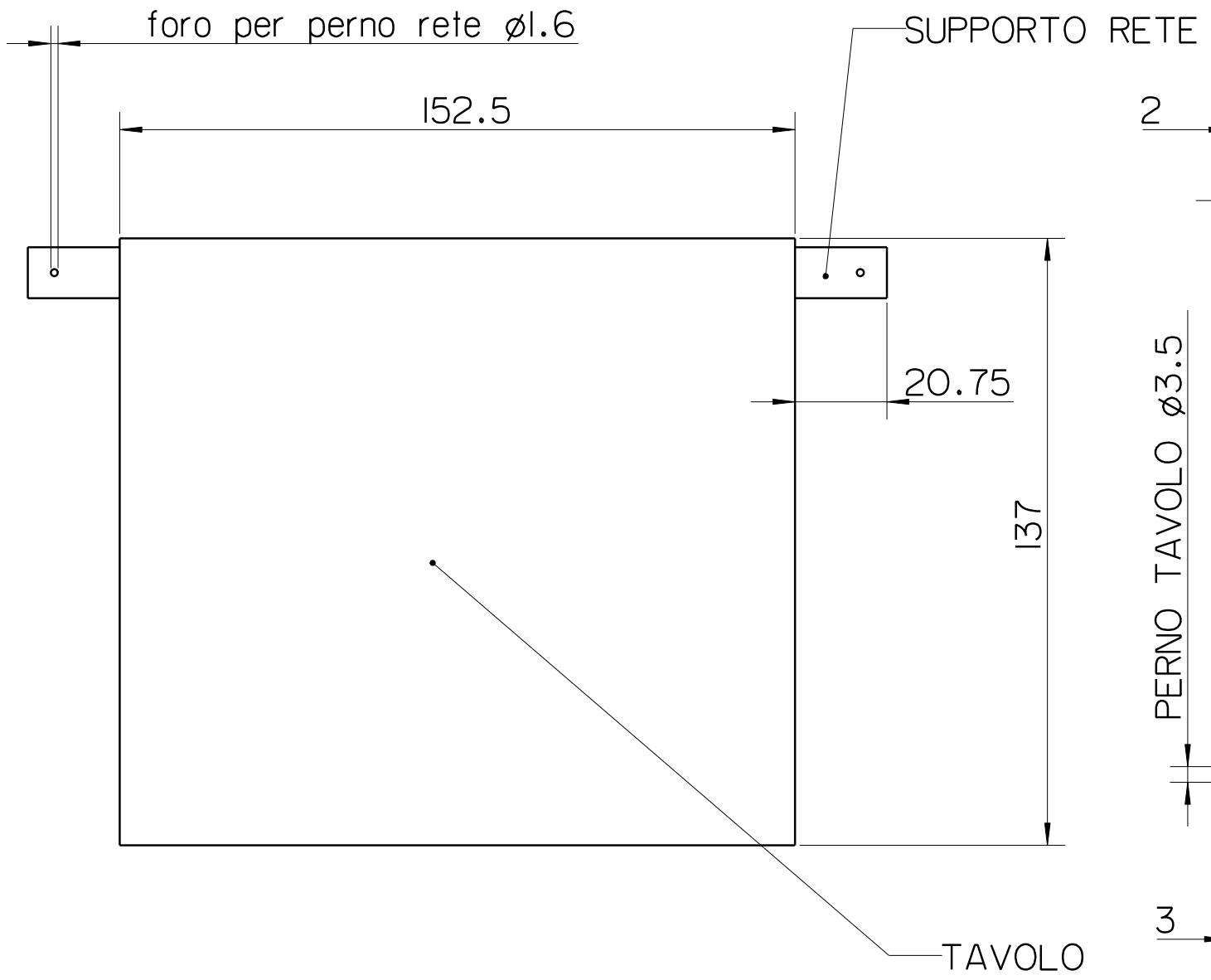
DISEGNI COSTRUTTIVI IN FORMATO A4

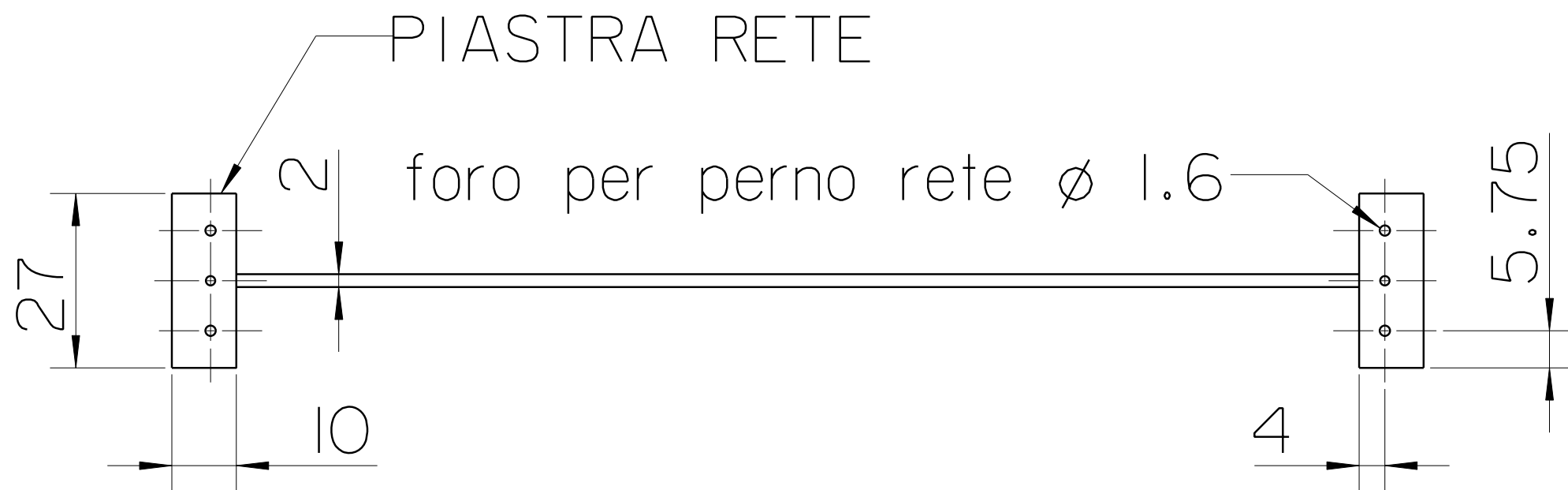
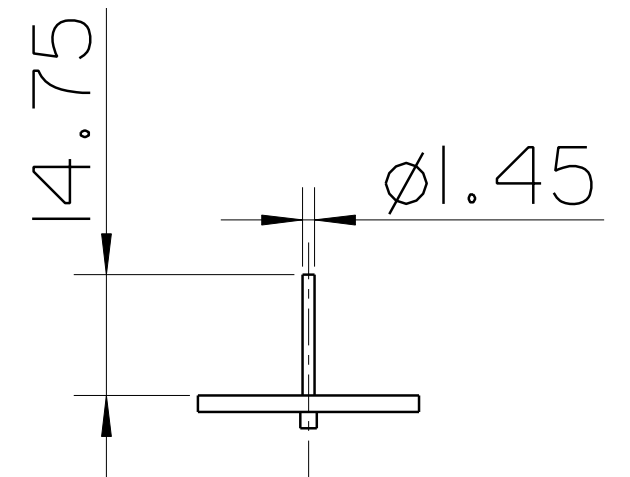
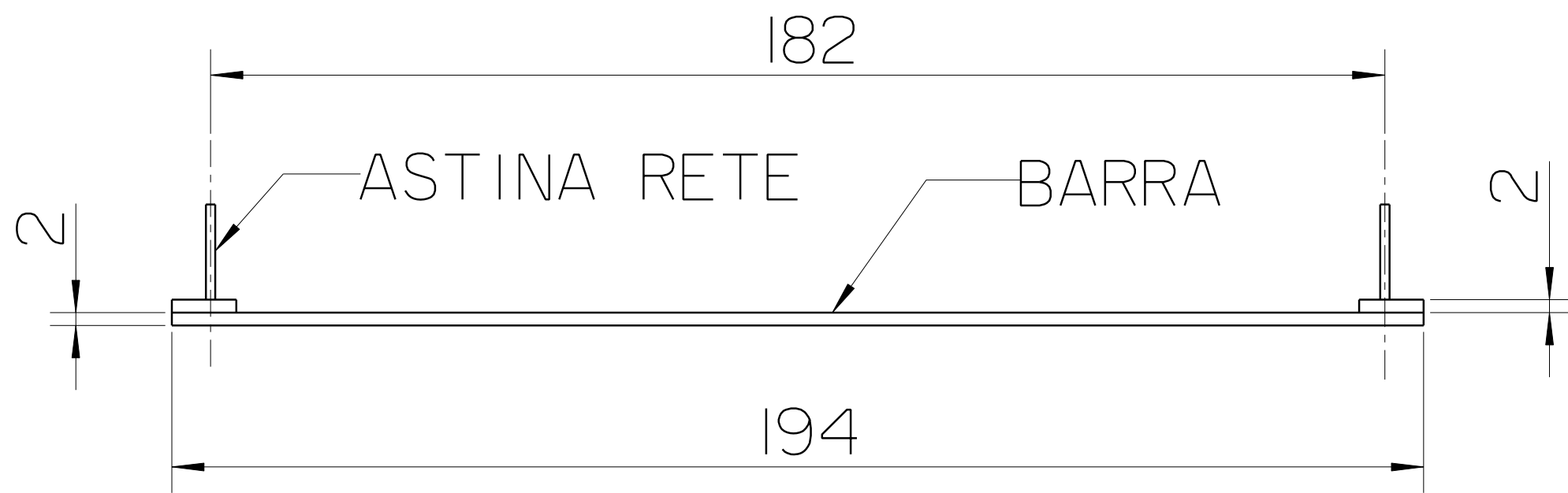


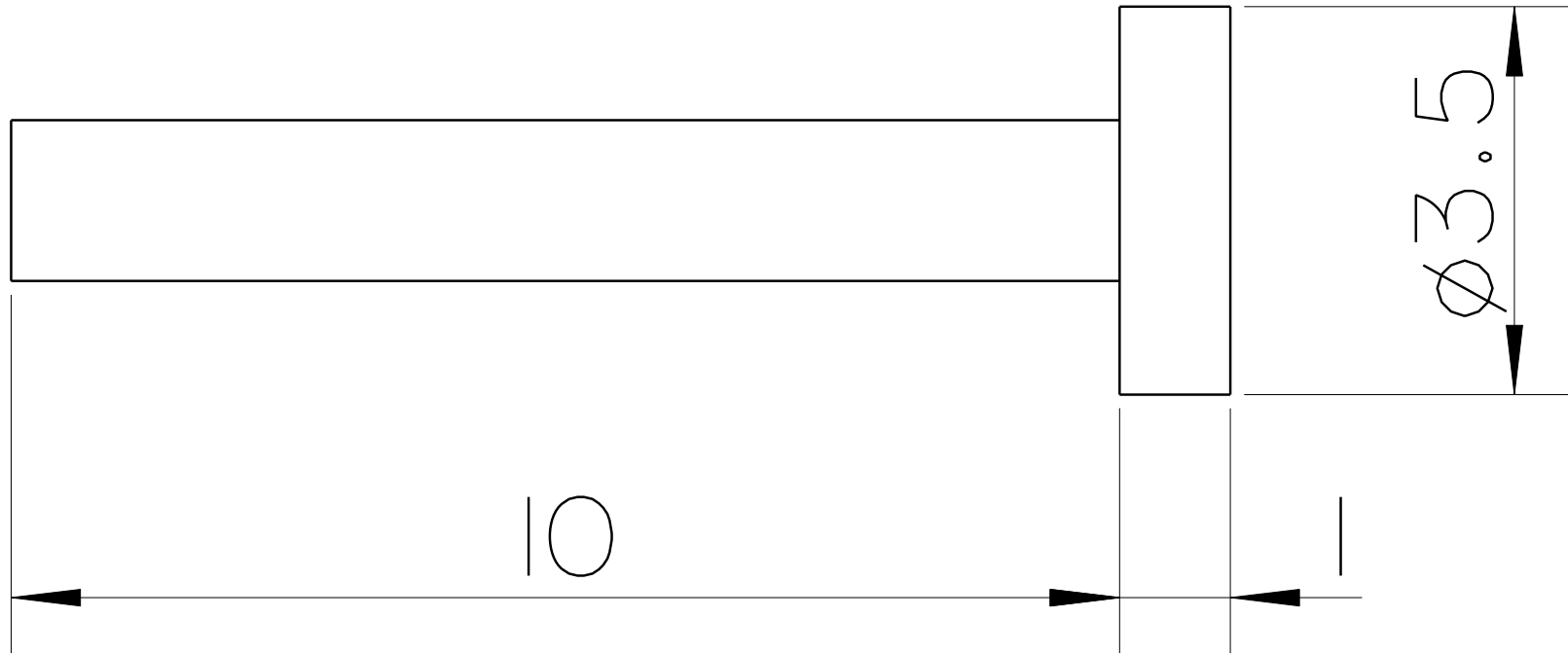
- 1) POSIZIONARE I CAVALLETTI CON BUONA APPROSSIMAZIONE ALLE GIUSTE DISTANZE
- 2) ASSEMBLARE I SUPPORTI TAVOLO SUI CAVALLETTI INCANALANDO I PERNI NELLE APPOSITE SEDI
- 3) POSIZIONARE I TAVOLI SUI SUPPORTI INCANALANDO I PERNI NELLE APPOSITE SEDI
- 4) ASSEMBLARE IL DISPOSITIVO RETE ALLINEANDO I FORI ESEGUITI SUI SUPPORTI RETE E SULLE PIASTRE FACENDO SCORRERE LA BARRA RETE SOTTO I TAVOLI STESSI
- 5) BLOCCARE IL TUTTO CON I PERNI RETE











UNA VARIANTE MOLTO SEMPLIFICATA DEL PROGETTO, PER SPAZI RISTRETTI, PUÒ ESSERE IL

PING PONG DA SALOTTO PROGETTO E REALIZZAZIONE

di Davide Donà – Grignasco (NO)

davidedona@libero.it

OBIETTIVO

GIOCARE A PING-PONG IN SALOTTO, UN OTTIMO PASSATEMPO PER LE SERATE INVERNALI.
(VEDI FOTO 1)



FOTO 1

REALIZZAZIONE

PER REALIZZARE TALE PROGETTO OCCORRE INNANZITUTTO AVERE UNA STANZA ABBASTANZA SPAZIOSA CON UN BEL TAVOLO A DISPOSIZIONE.
A CASA MIA IL SALOTTO MISURA CIRCA m 5X4 ED HO UN TAVOLO DI 120 X 80 cm.
(VEDI FOTO 2)



FOTO 2

QUALCHE ANNO FA AVEVO REALIZZATO, CON DEL COMPENSATO DA 10 mm, UN PIANO PER IL SUBBUTEO: PASSATA LA SBANDATA PER IL SUBBUTEO IL PIANO ERA FINITO IN CANTINA.

QUANDO MI E' VENUTA L'IDEA DEL PING-PONG DA SALOTTO HO RECUPERATO QUEL PIANO.

LE MIE DIMENSIONI NON DERIVANO PERCIÒ DA PARTICOLARI CALCOLI RISPETTO AL TAVOLO REGOLARE DA PING-PONG – CHE MISURA cm 274X152 – MA DA CIÒ CHE AVEVO GIÀ A DISPOSIZIONE.

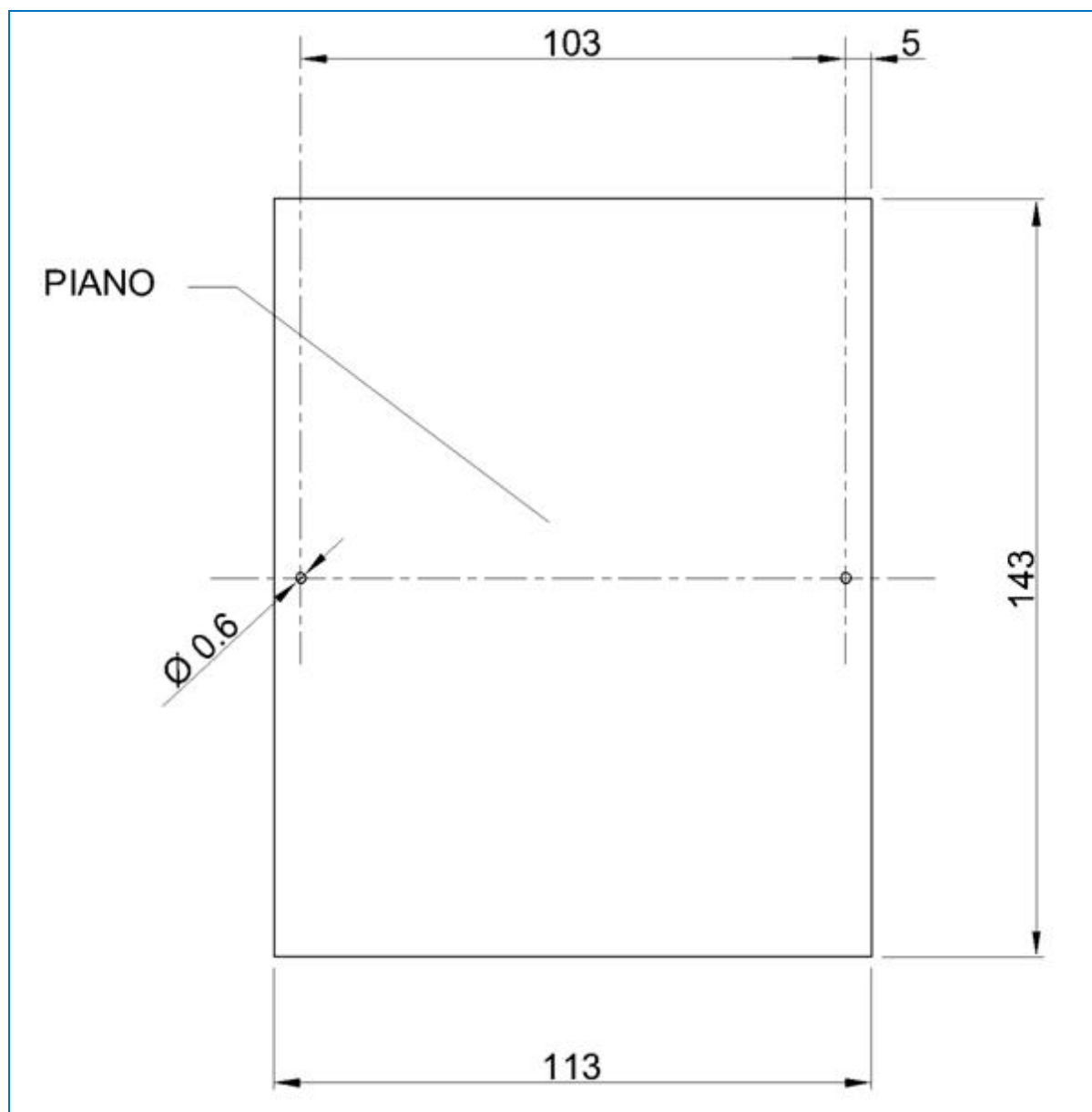
DETTO QUESTO OGNUNO PUÒ REALIZZARE LE MISURE CHE MEGLIO CREDE, CONSIDERANDO PERÒ CHE, DOVENDO FARLO DA ZERO È MEGLIO

RITAGLIARE IL COMPENSATO IN PROPORZIONE ALLE DIMENSIONI REGOLAMENTARI.

PER ASSURDO, SE SI POSSIEDONO UN SALONE ED UN TAVOLO MOLTO GRANDI SI PUÒ ADDIRITTURA FARE UN PING-PONG A MISURA PIENA LA COSTRUZIONE È MOLTO SEMPLICE (TUTTE LE MISURE SONO IN cm):

INNANZITUTTO SI PRATICANO DUE FORI PASSANTI SUL PIANO, SU CUI SI ALLOGGERANNO I PERNI RETE

(VEDI DISEGNO 1)



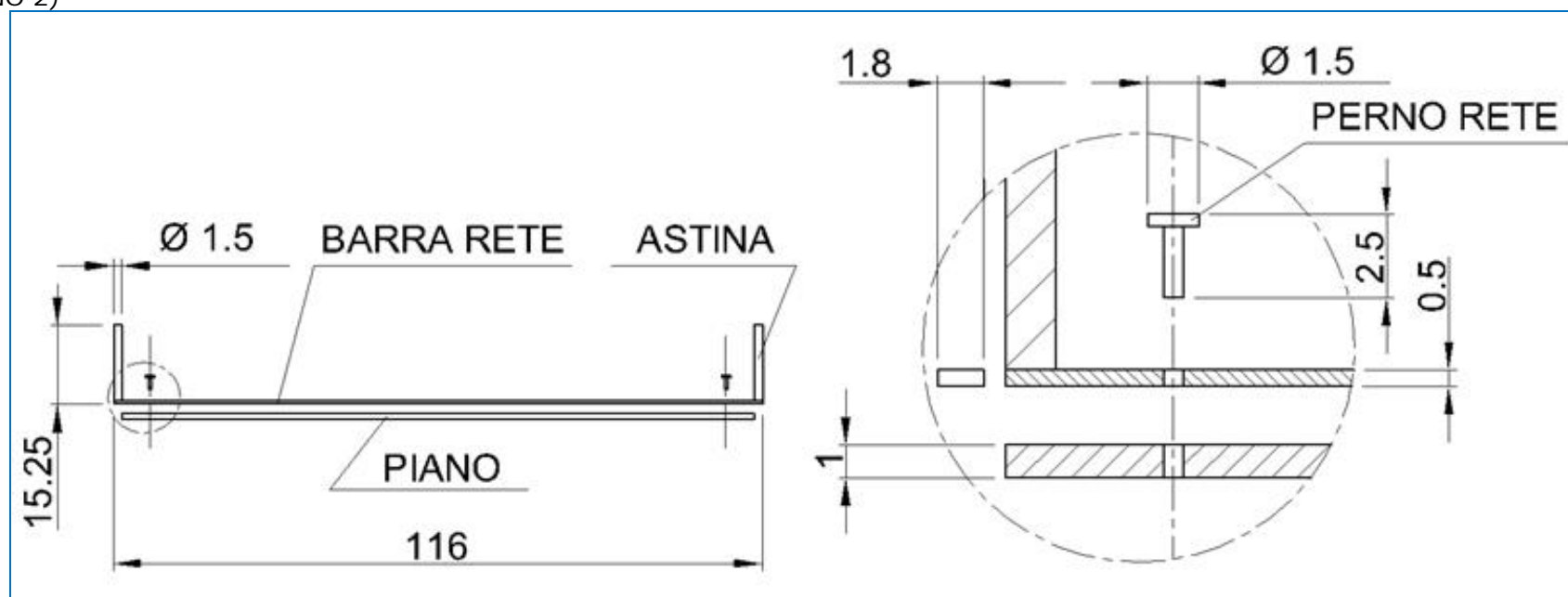
DISEGNO 1

CON UN PROFILO IN LEGNO BIANCO SI REALIZZA LA BARRA RETE A CUI POI SI FISSERANNO LE ASTINE.

PRATICARE POI DUE FORI PASSANTI, TRAMITE I QUALI, UTILIZZANDO I PERNI RETE, SI FISSERÀ LA RETE AL PIANO.

PER EVITARE DI PERDERE I PERNI QUESTI SI POSSONO INCOLLARE ALLA BARRA.

(VEDI DISEGNO 2)



DISEGNO 2

SI PASSA POI ALLA FINITURA DEL PIANO:

IO HO UTILIZZATO, CON UN RISULTATO CHE MI HA SODDISFATTO IN PIENO, DELLA CARTA ADESIVA DECORATIVA DI COLORE BLU.

PER LE RIGHE HO UTILIZZATO DEL NASTRO ISOLANTE BIANCO DI DUE LARGHEZZE DIVERSE.

CHI AMA I PENNELLI NATURALMENTE PUÒ VERNICIARE IL TUTTO.

BUON DIVERTIMENTO!!!