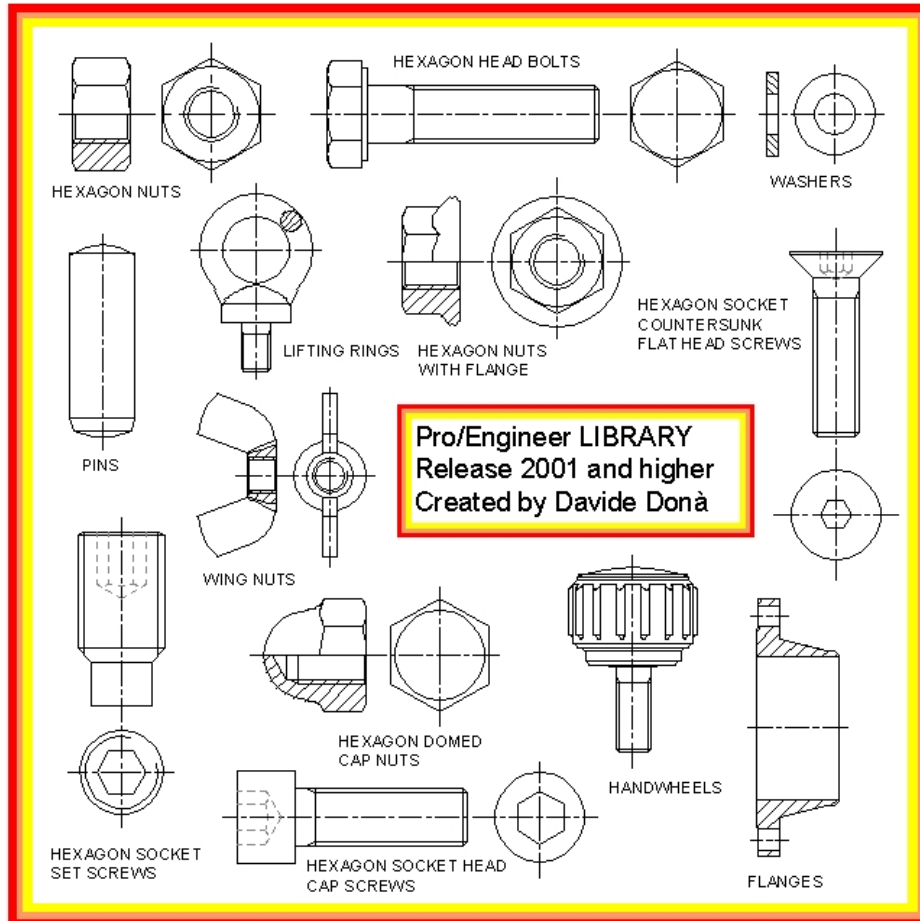




Libreria di elementi meccanici disegnati in 3D su PRO/Engineer



di Davide Donà - Grignasco (NO)

davidedona@libero.it

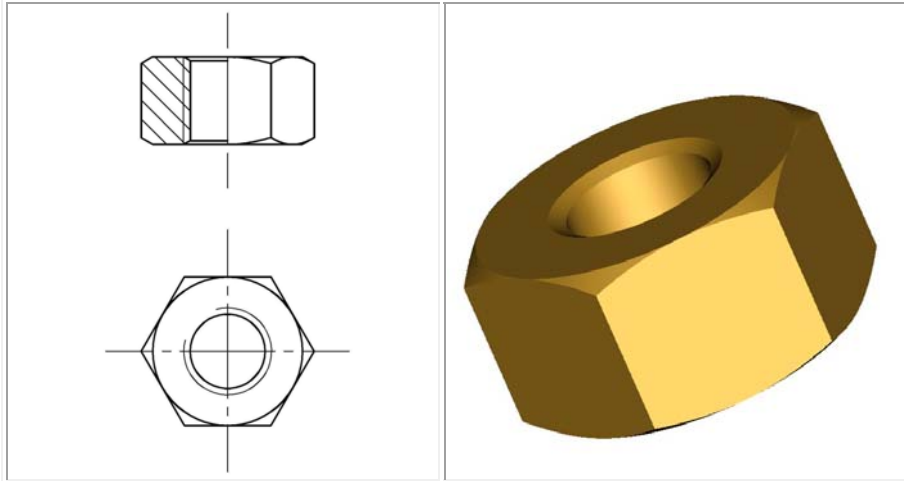
DADI ALTI ESAGONALI UNI 5587

Filettatura metrica ISO passo grosso

HEXAGON NUTS - THICK TYPE

ISO metric coarse thread

Pro/E version	2001
Specifications	UNI 5587
Family Table	Yes: M3 to M56
Drawn	Davide Donà



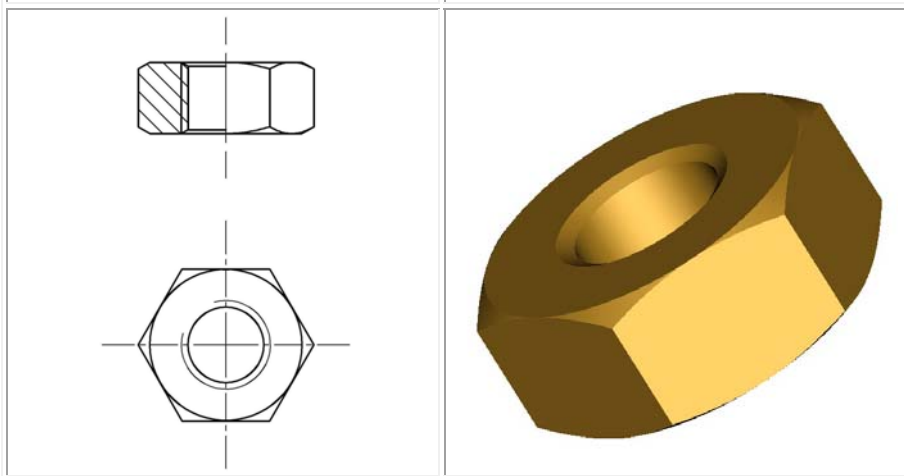
DADI MEDI ESAGONALI UNI 5588 – DIN 934

Filettatura metrica ISO passo grosso

HEXAGON NUTS - NORMAL TYPE

ISO metric coarse thread

Pro/E version	2001
Specifications	5588 – DIN 934
Family Table	Yes: M3 to M56
Drawn	Davide Donà



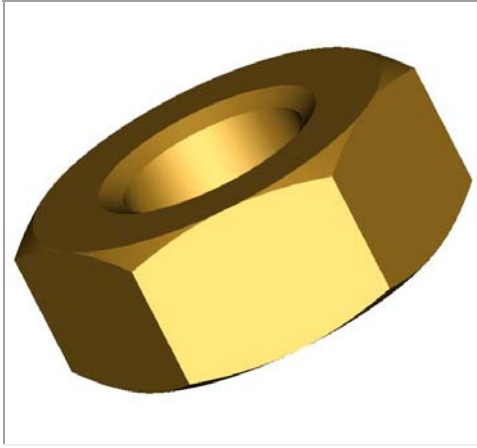
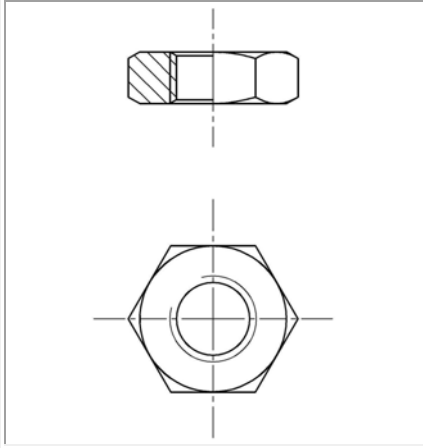
DADI BASSI ESAGONALI UNI 5589 – DIN 936

Filettatura metrica ISO passo grosso

HEXAGON NUTS - THIN TYPE

ISO metric coarse thread

Pro/E version	2001
Specifications	5589 – DIN 936
Family Table	Yes: M5 to M56
Drawn	Davide Donà



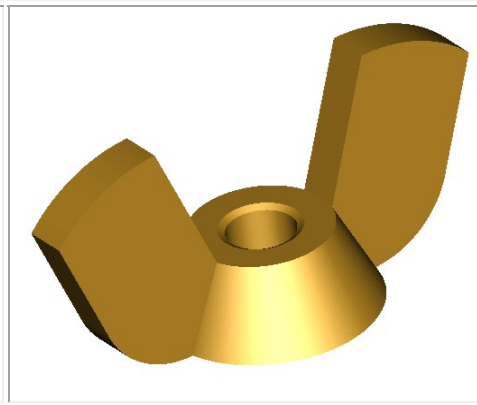
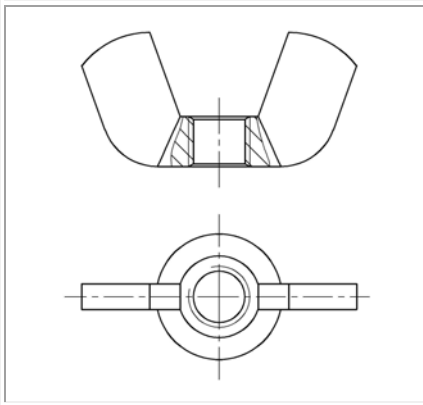
DADI AD ALETTE UNI 5448

Filettatura metrica ISO passo grosso

WING NUTS

ISO metric coarse thread

Pro/E version	2001
Specifications	UNI 5448
Family Table	Yes: M3 to M16
Drawn	Davide Donà



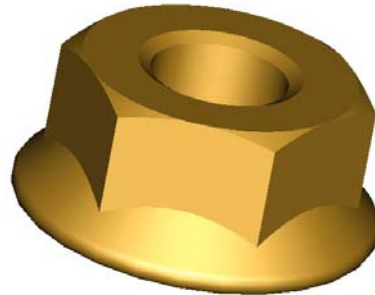
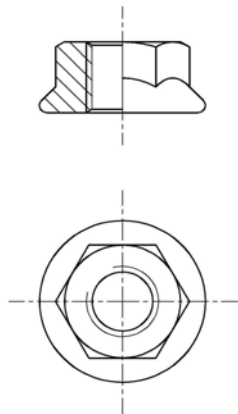
DADI FLANGIATI DIN 6923

Filettatura metrica ISO passo grosso

HEXAGON NUTS WITH FLANGE

ISO metric coarse thread

Pro/E version	2001
Specifications	DIN 6923
Family Table	Yes: M5 to M20
Drawn	Davide Donà



DADI ESAGONALI CIECHI CON CALOTTA SFERICA

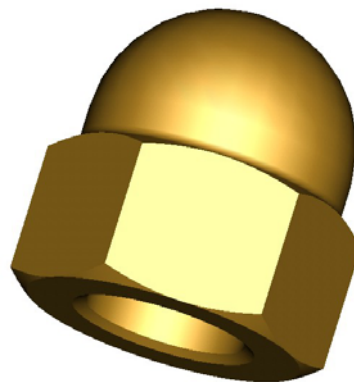
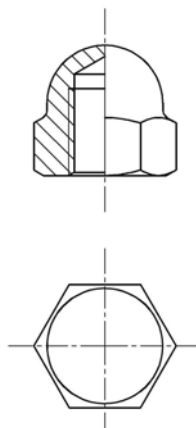
UNI 5721 DIN 1587

Filettatura metrica ISO passo grosso

HEXAGON DOMED CAP NUTS

ISO metric coarse thread

Pro/E version	2001
Specifications	UNI 5721 DIN 1587
Family Table	Yes: M3 to M24
Drawn	Davide Donà



VITI A TESTA CILINDRICA CON ESAGONO INCASSATO

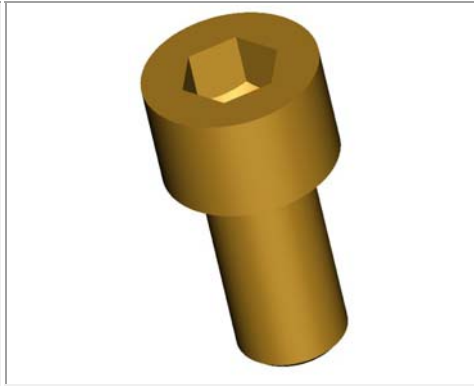
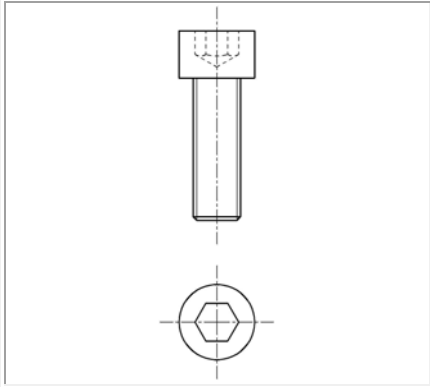
UNI 5931 DIN 912

Filettatura metrica ISO passo grosso

HEXAGON SOCKET HEAD CAP SCREWS

ISO metric coarse thread

Pro/E version	2001
Specifications	UNI 5931 DIN 912
Family Table	Yes: M3 to M30
Drawn	Davide Donà



VITI A TESTA SVASATA PIANA CON ESAGONO INCASSATO

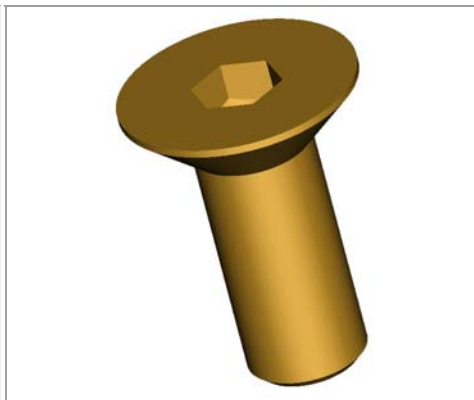
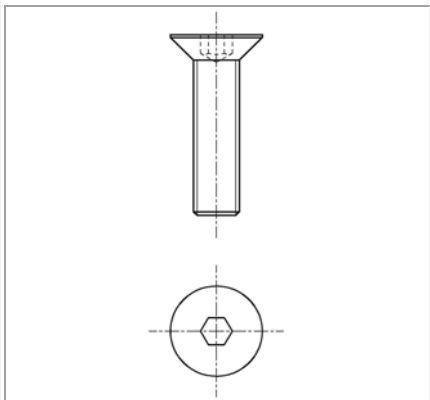
UNI 5933 DIN 7991

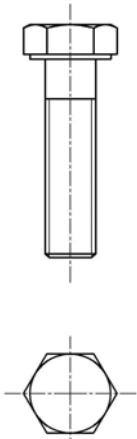

Filettatura metrica ISO passo grosso

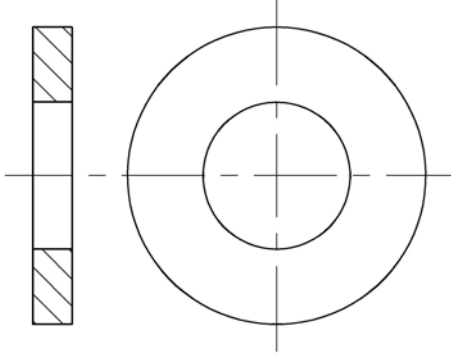

HEXAGON SOCKET COUNTERSUNK FLAT HEAD SCREWS



ISO metric coarse thread

Pro/E version	2001
Specifications	UNI 5933 DIN 7991
Family Table	Yes: M3 to M20
Drawn	Davide Donà



VITI A TESTA ESAGONALE	
Hexagon head bolts	
<u>Gambo interamente filettato</u> Fully threaded shank Filettatura metrica ISO passo grosso ISO metric coarse thread	UNI 5739 DIN 933 M5 to M36
<u>Gambo parzialmente filettato</u> Partly threaded shank Filettatura metrica ISO passo grosso ISO metric coarse thread	UNI 5737 DIN 931 M5 to M36
<u>Gambo interamente filettato</u> Fully threaded shank Filettatura metrica ISO passo fine ISO metric fine thread	UNI 5740 DIN 961 M8 x 1 to M24 x 2
<u>Gambo parzialmente filettato</u> Partly threaded shank Filettatura metrica ISO passo fine ISO metric fine thread	UNI 5738 DIN 960 M8 x 1 to M24 x 2
Pro/E version	2001
Family Table	Yes
Drawn	Davide Donà
	

<u>ROSETTE PER BULLONI E VITI</u>	
BOLTS AND SCREWS WASHERS	
Rosette per viti Testa Esagonale Hexagon head bolts washers	UNI 6592 For M1.6 to M125
Rosette per viti Testa Cilindrica Head cap screws washers	UNI 6592 For M1.6 to M12
Rosette per appoggio su materiali duri Hard materials washers	UNI 6593 For 5 to M68
Rosette per appoggio su materiali teneri Soft materials washers	UNI 6593 For 5 to M53
Pro/E version	2001
Family Table	Yes
Drawn	Dado
	

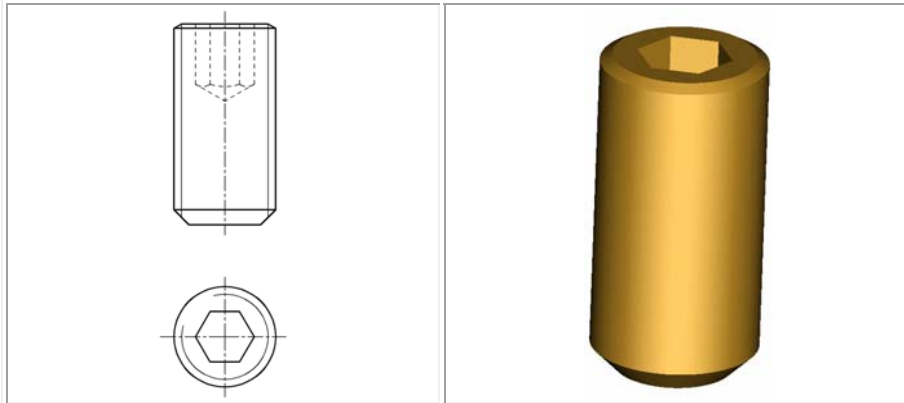
<u>SPINE CILINDRICHE</u>	
CYLINDRICAL PINS	
Pro/E version	2001
Specifications	UNI 6364 DIN 6325
Family Table	Yes: Diam. 2 to Diam. 20
Drawn	Davide Donà
	

VITI SENZA TESTA CON ESAGONO INCASSATO
PUNTA PIANA

Filettatura metrica ISO passo grosso

HEXAGON SOCKET SET SCREWS WITH FLAT POINT
ISO metric coarse thread

Pro/E version	2001
Specifications	UNI 5923 DIN 913
Family Table	Yes: M3 to M20
Drawn	Davide Donà

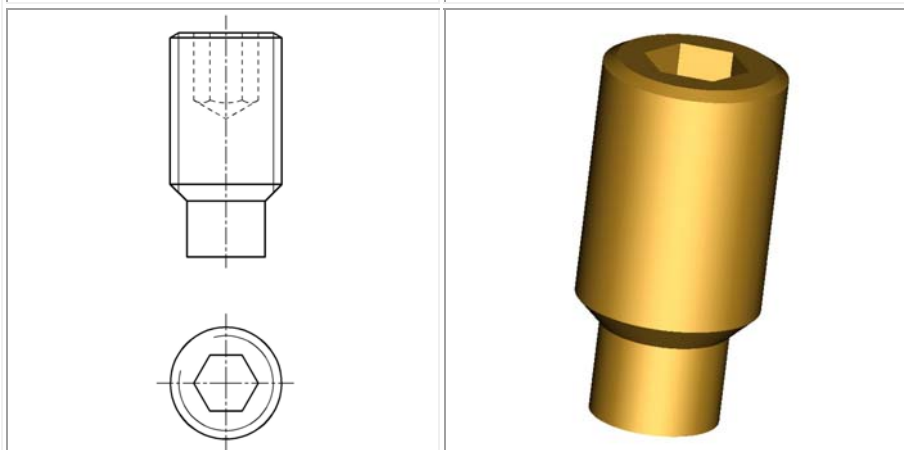


VITI SENZA TESTA CON ESAGONO INCASSATO
PUNTA CILINDRICA

Filettatura metrica ISO passo grosso

HEXAGON SOCKET SET SCREWS WITH DOG POINT
ISO metric coarse thread

Pro/E version	2001
Specifications	UNI 5925 DIN 915
Family Table	Yes: M3 to M20
Drawn	Davide Donà

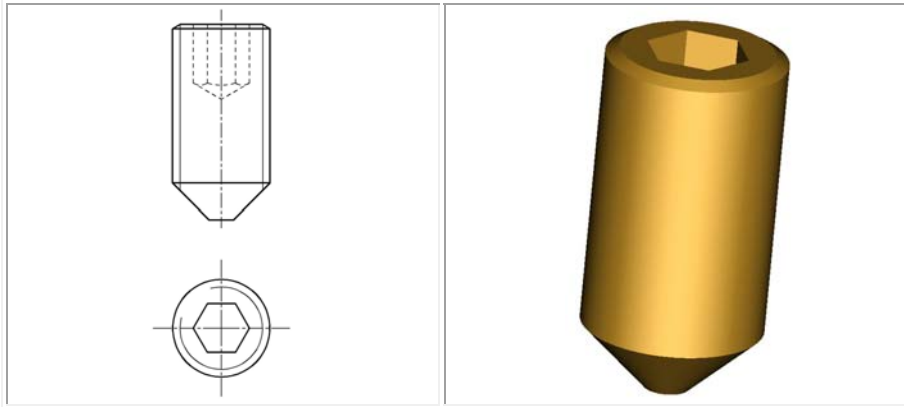


VITI SENZA TESTA CON ESAGONO INCASSATO
PUNTA CONICA

Filettatura metrica ISO passo grosso

HEXAGON SOCKET SET SCREWS WITH CONE POINT
ISO metric coarse thread

Pro/E version	2001
Specifications	UNI 5927 DIN 914
Family Table	Yes: M3 to M20
Drawn	Davide Donà

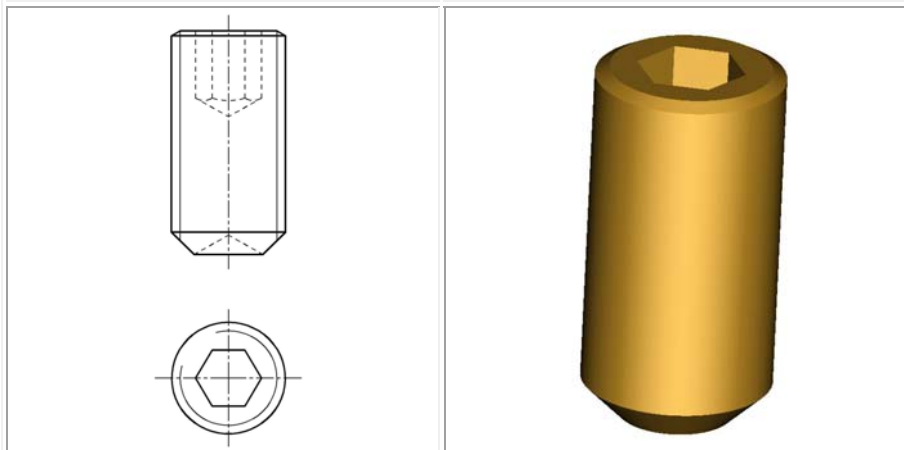


VITI SENZA TESTA CON ESAGONO INCASSATO
PUNTA COPPA

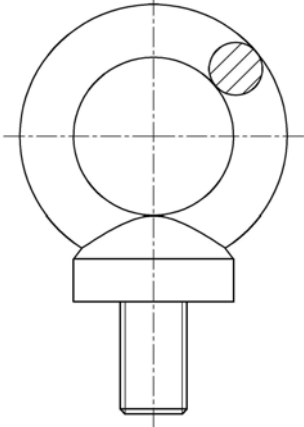

Filettatura metrica ISO passo grosso

HEXAGON SOCKET SET SCREWS WITH CUP POINT
ISO metric coarse thread

Pro/E version	2001
Specifications	UNI 5929 DIN 916
Family Table	Yes: M3 to M20
Drawn	Davide Donà

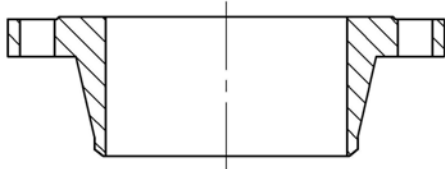



GOLFARI FILETTATI PER SOLLEVAMENTO

Pro/E version	2001
Specifications	UNI 3266
Family Table	Yes: M8 to M100 X 6
Drawn	Davide Donà
	

FLANGE DA SALDARE DI TESTA - RISALTO SEMPLICE

WELDING NECK FLANGES – RAISED FACE

Pro/E version	2001
Specifications	Ansi B16.5 Class 150 Lbs (PN20)
Family Table	Yes: DN 1/2" to DN 24
Drawn	Davide Donà
	

ELEMENTI DI SERRAGGIO

Filettatura metrica ISO passo grosso

Pro/E version

2001

Family Table

NO

Drawn

Davide Donà

